

СЕРИЯ SUREGRIP
ДЛЯ MIG/MAG СВАРКИ



Сварочные горелки для профессионалов

Умный подход

Коллектив Parker Torchology - это компетентные специалисты, которые всегда готовы идти вперёд и совершенствовать уже сделанное. Мы хотим, чтобы горелки Parker стали лучшими в мире. Мы ожидаем большего от наших продуктов, поэтому требуем по максимуму от себя.

Наш девиз: **Инновации, Технологии, Результат.**



Дизайн и передовые инженерные технологии - во главе всего, что мы делаем.

В каждой созданной нами горелке - бесконечное стремление к совершенству.

Наши преимущества

Мы всегда готовы предложить продукцию отличного качества для решения ваших задач. Мы создаём передовые и инновационные продукты для того, чтобы вы могли выбрать для себя самое лучшее.





Продукция

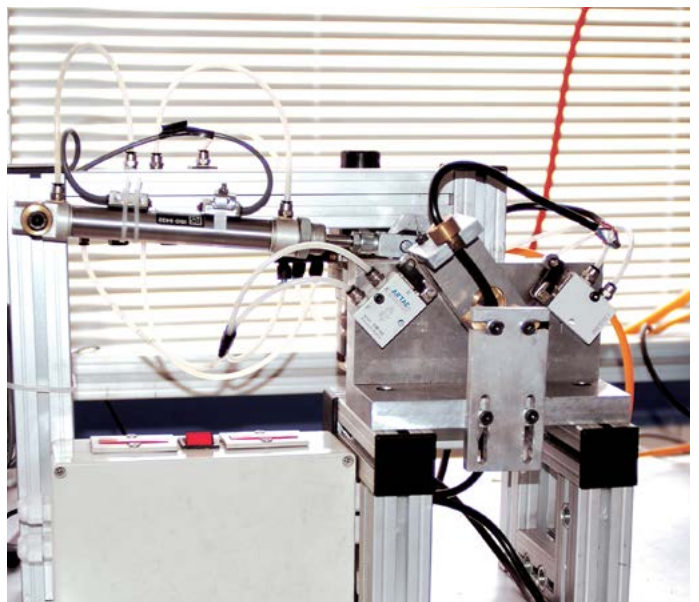
Высокоточное производственное проектирование, новейшие технологии и оборудование в сочетании с пристальным вниманием к мельчайшим деталям гарантируют качество каждой горелки Parker Torchology.

Тестирование, тестирование, тестирование

Для создания нового продукта требуется терпение. Это намного больше, чем просто идея.

Процесс разработки цикличен: за один раз изменяется только один параметр, и это повторяется снова и снова.

Мы создаём бесконечное множество прототипов и тестовых образцов, а это месяцы упорного труда. Каждая новая горелка проходит не менее 88 различных типов испытаний, в процессе которых проверяется каждая деталь. И только после получения хороших результатов на всех этапах последняя версия горелки готова к выходу на рынок.



Партнёры

Наши покупатели и бизнес-партнёры играют важнейшую роль в нашем развитии. Мы всегда открыты для обратной связи как от конечных потребителей и дистрибьюторов, так и от научных учреждений. Как результат - соответствующая сильная позиция на мировом рынке, экономический рост и широкие возможности для плодотворного сотрудничества.



Светлое будущее

Технологии не стоят на месте. И мы постоянно совершенствуемся ради того, чтобы предложить нашим покупателям лучшие решения.

Наша целеустремлённость, чёткая стратегия развития и страсть к инновациям делают бренд Parker Torchology синонимом качества и передовых технологий.

Горелки - наша тема для разговора

Содержание

	Особенности горелок серии Suregrip	6
	Линейка MIG/MAG горелок серии Suregrip	10
	<hr/>	
	Горелки	
Воздушное охлаждение	Suregrip SGB/SGF 150A	14
	Suregrip SGB 240A	15
	Suregrip SGB/SGF 250A	16
	Suregrip SGB 360A	17
	Suregrip SGB 380A	18
	<hr/>	
Жидкостное охлаждение	Suregrip SGB 240W	19
	Suregrip SGB 401W	20
	Suregrip SGB 501W	21
	Suregrip SGB 555W	22
	Suregrip SGB 605W	23
	<hr/>	
Автоматические	Suregrip SB 250A Auto	24
	Suregrip SB 360A Auto	25
	Suregrip SB 501W Auto	26
	<hr/>	
	Расходные части	
	Сопла	27
	Кольца-фиксаторы сопла	27
	Контактные наконечники	28
	Вставки под наконечник	29
	Диффузоры	30
	Подающие каналы	31
	<hr/>	
	Детали разъемов	36

Серия горелок Suregrip для MIG/MAG сварки

Особенности горелок с воздушным охлаждением

Воздушное охлаждение

Серия горелок Suregrip сочетает в себе отличную эргономику и улучшенные эксплуатационные характеристики.

Сварочные горелки для профессионалов



Качественные расходные части

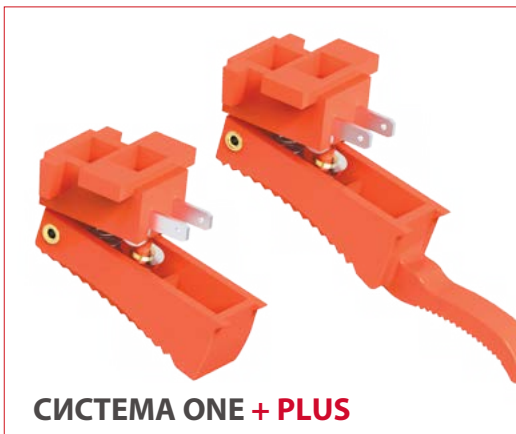
Все расходные части произведены по чертежам на высококачественном оборудовании, что гарантирует надёжность, долговечность и превосходный результат.

- Контактные наконечники изготовлены из высококачественных медных сплавов.
- Вставки под наконечник, диффузоры и сопла доступны в стандартном и высокопроизводительном исполнении.

Эргономика для максимального комфорта сварщика

Каждая деталь продумана для удобства работы во всех пространственных положениях.

- Рукоятка без винтов, с прорезиненными вставками для удобства захвата и манипулирования.
- Рукоятка в случае необходимости разбирается за 5 секунд.
- Шаровое соединение позволяет производить манипуляции в процессе сварки независимо от кабеля.
- Все суппорты кабелей обеспечивают гибкость шлангового пакета и в то же время плавность подачи проволоки.



СИСТЕМА ONE + PLUS

"Включай и работай"

Система One + Plus

- "Включай и работай" - возможность замены кнопки за пару секунд.
- Стандартная и удлиненная кнопки.
- Микросвитч - лучшее решение для частых повторяющихся нажатий на кнопку для включения и выключения горелки.
- Надёжная защита от пыли и других загрязнений.

Особенности

В соответствии с мировыми стандартами качества



Гусаки

С увеличенным сроком службы

- Посадочное место под сопло изготовлено из особо прочного и стойкого к истиранию металла.
- В гусаках с большим рабочим током используются медные детали с системой каналов для наилучшего охлаждения.

Гибкость и износостойкость

Высокопроизводительные силовые кабели Duraflex

- Шланговый пакет устойчив к тепловому воздействию и пожаробезопасен.
- Во всех горелках серии Suregrip используется система кабеля с медными жилами Duraflex.



Простота обслуживания

Функциональность и ремонтпригодность

- Корпус разъёма закрепляется без винтов. Инструменты не требуются!
- Улучшенное уплотнение разъёма во избежание малейших утечек защитного газа.
- Надёжные подпружиненные контакты.

Оптимальный выбор сварочных горелок!



Серия горелок Suregrip для MIG/MAG сварки

Особенности горелок с жидкостным охлаждением

Горелки с жидкостным охлаждением Parker Torchology обеспечивают максимальную надёжность и долговечность. Это кульминация 35 лет работы по совершенствованию самих горелок и подбору материалов, из которых они изготовлены.

Жидкостное охлаждение

Сварочные горелки для профессионалов



Высококачественные расходные части

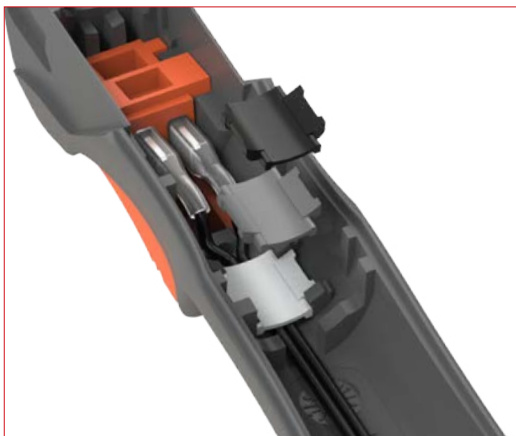
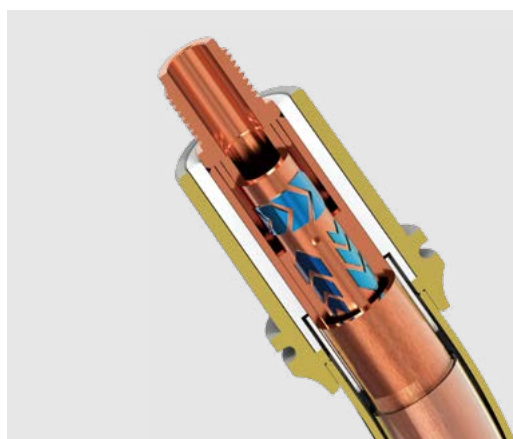
Все расходные части характеризуются улучшенной токопроводимостью и увеличенным сроком службы.

- Контактные наконечники изготовлены из высококачественных медных сплавов.
- При производстве не используются низкокачественные или переработанные сырьевые материалы.
- Вставки под наконечник и диффузоры доступны как в стандартном, так и высокопроизводительном исполнении.

Гусаки

С увеличенным сроком службы

- Хромированное посадочное место под сопло.
- Посадочное место под держатель наконечника изготовлено из специальной марки медного сплава.



Эргономика для максимального комфорта сварщика

Каждая деталь продумана для удобства работы во всех пространственных положениях.

- Рукоятка без винтов, с прорезиненными вставками для удобства захвата и манипулирования.
- Рукоятка в случае необходимости разбирается за 5 секунд.
- Все провода закреплены внутри.
- Шаровое соединение позволяет производить манипуляции в процессе сварки независимо от кабеля.
- Все суппорты кабелей обеспечивают гибкость шлангового пакета и в то же время плавность подачи проволоки.

Особенности

В соответствии с мировыми стандартами качества



СИСТЕМА ONE + PLUS

"Включай и работай"

Система One + Plus

- "Включай и работай" - возможность замены кнопки за пару секунд.
- Стандартная и удлиненная кнопки.
- Микросвитч - лучшее решение для частых повторяющихся нажатий на кнопку для включения и выключения горелки.
- Надёжная защита от пыли и других загрязнений.

Гибкость и износостойкость

Высокопроизводительные силовые кабели Hydroflex

- Используются только долговечные материалы.
- Выдерживает более 1 млн циклов сгибания-разгибания.
- Специальное покрытие медных частей предотвращает возникновение коррозии в случае использования некачественных антифризов.



Простота обслуживания

Функциональность и ремонтпригодность

- Корпус разъёма закрепляется без винтов. Инструменты не требуются!
- Улучшенное уплотнение разъёма во избежание малейших утечек защитного газа.
- Надёжные подпружиненные контакты.



Оптимальный выбор сварочных горелок!



Модель	SGB 150A	SGF 150A	SGB 240A	SGB 250A
--------	----------	----------	----------	----------

Технические характеристики

Охлаждение:	Воздушное	Воздушное	Воздушное	Воздушное
Ток: CO ₂	180A	180A	250A	230A
Ток: газовая смесь	150A	150A	220A	200A
Рабочий цикл (ПВ):	60%	60%	60%	60%
Диаметр проволоки:	0.6-1.0	0.6-1.0	0.8-1.2	0.8-1.2
Мин. скорость подачи о/ж*:	-	-	-	-
Мин. давление о/ж* на входе:	-	-	-	-
Мин. требования к охлаждению:	-	-	-	-
Макс. давление о/ж* на входе:	-	-	-	-
Макс. температура о/ж* на входе:	-	-	-	-

Артикулы для заказа	3м	SGB1500-30ER	SGF1500-30ER	SGB2400-30ER	SGB2500-30ER
	4м	SGB1500-40ER	SGF1500-40ER	SGB2400-40ER	SGB2500-40ER
	5м	SGB1500-50ER	SGF1500-50ER	SGB2400-50ER	SGB2500-50ER

*о/ж - охлаждающая жидкость

Линейка MIG/MAG горелок серии Suregrip

Параметры: от 150 А до 550 А, газовая смесь



Модель	SGF 250A	SGB 360A	SGB 380A	SGB 240W
--------	----------	----------	----------	----------

Технические характеристики

Охлаждение:	Воздушное	Воздушное	Воздушное	Жидкостное
Ток: CO ₂	230A	320A	350A	300A
Ток: газовая смесь	200A	290A	320A	270A
Рабочий цикл (ПВ):	60%	60%	60%	100%
Диаметр проволоки:	0.8-1.2	0.8-1.2	1.0-1.6	0.8-1.2
Мин. скорость подачи о/ж*:	-	-	-	1.2 л/мин
Мин. давление о/ж* на входе:	-	-	-	2.0Бар
Мин. требования к охлаждению:	-	-	-	900Вт
Макс. давление о/ж* на входе:	-	-	-	5.0Бар
Макс. температура о/ж* на входе:	-	-	-	50°C

Артикулы для заказа	3м	SGF2500-30ER	SGB3600-30ER	SGB3800-30ER	SGB2400W-30ER
	4м	SGF2500-40ER	SGB3600-40ER	SGB3800-40ER	SGB2400W-40ER
	5м	SGF2500-50ER	SGB3600-50ER	SGB3800-50ER	SGB2400W-50ER

*о/ж - охлаждающая жидкость



Модель	SGB 401W	SGB 501W	SGB 555W	SGB 605W
Технические характеристики				
Охлаждение:	Жидкостное	Жидкостное	Жидкостное	Жидкостное
Ток: CO ₂	400А	500А	550А	600А
Ток: газовая смесь	350А	450А	500А	550А
Ток: импульсный режим	-	-	400А	450А
Рабочий цикл (ПВ):	100%	100%	100%	100%
Диаметр проволоки:	0.8-1.2	1.0-1.6	1.0-1.6	1.0-1.6
Мин. скорость подачи о/ж*:	1.2 л/мин	1.2 л/мин	1.2 л/мин	1.2 л/мин
Мин. давление о/ж* на входе:	2.0Бар	2.0Бар	2.0Бар	2.0Бар
Мин. требования к охлаждению:	1000Вт	1200Вт	1500Вт	1700Вт
Макс. давление о/ж* на входе:	5.0Бар	5.0Бар	5.0Бар	5.0Бар
Макс. температура о/ж* на входе:	50°C	50°C	50°C	50°C
Артикулы для заказа	3м SGB4001-30ER	SGB5000-30ER	SGB5550-30ER	SGB6050-30ER
	4м SGB4001-40ER	SGB5000-40ER	SGB5550-40ER	SGB6050-40ER
	5м SGB4001-50ER	SGB5000-50ER	SGB5550-50ER	SGB6050-50ER

*о/ж - охлаждающая жидкость

Линейка MIG/MAG горелок серии Suregrip

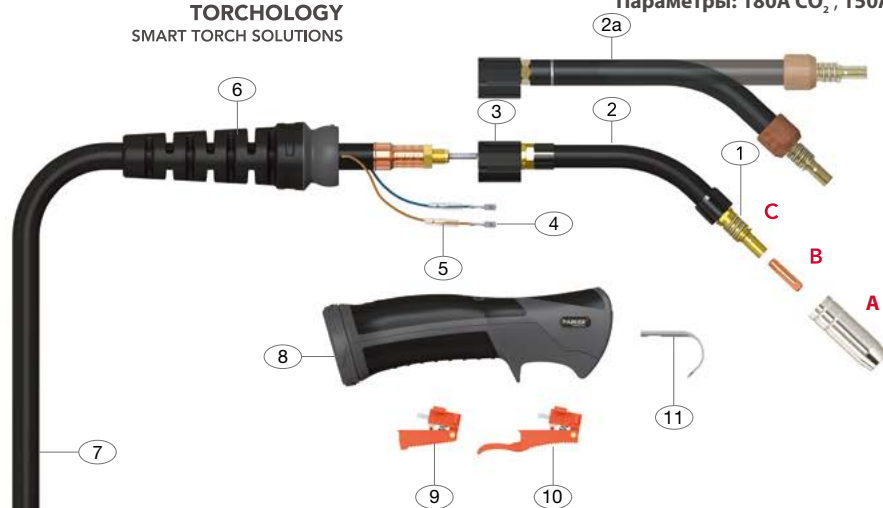
Параметры: от 200 А до 450 А, газовая смесь



Модель	SB250A Auto	SB360A Auto	SB501W Auto
Технические характеристики			
Охлаждение:	Воздушное	Воздушное	Жидкостное
Ток: CO ₂	230А	320А	500А
Ток: газовая смесь	200А	290А	450А
Ток: импульсный режим	-	-	-
Рабочий цикл (ПВ):	60%	60%	100%
Диаметр проволоки:	0.8-1.2	0.8-1.2	1.0-1.6
Мин. скорость подачи о/ж*:	-	-	1.2 л/мин
Мин. давление о/ж* на входе:	-	-	2.0Бар
Мин. требования к охлаждению:	-	-	1200Вт
Макс. давление о/ж* на входе:	-	-	5.0Бар
Макс. температура о/ж* на входе:	-	-	50°C
Артикулы для заказа			
2м	SB2500-20A	SB3600-20A	SB5000-20A
3м	SB2500-30A	SB3600-30A	SB5000-30A
4м	SB2500-40A	SB3600-40A	SB5000-40A

*о/ж - охлаждающая жидкость

Возможно изготовление под заказ нестандартной длины: 1,5 / 2,5 / 3,5 метра.



заказать на сайте



Модель

система one + plus

Наименование	Артикул		
	3м	4м	5м
Suregrip SGB 150A	SGB1500-30ER	SGB1500-40ER	SGB1500-50ER
Suregrip SGF 150A с гибким гусак	SGF1500-30ER	SGF1500-40ER	SGF1500-50ER

Расходные части

A Сопла

Артикул	Наименование	Диаметр	Стенка	Материал
PB1529	Цилиндрическое	16.0	0.9мм	Cu+Cr
*PB1530	Коническое	12.0	0.9мм	Cu+Cr
PB1531	Сильно коническое	10.5	0.9мм	Cu+Cr
PB1532	Бутылочное	12.8	0.9мм	Cu+Cr
PB1533	Для точечной сварки	16.0	0.9мм	Cu+Cr

B Контактные наконечники

Артикул	Наименование	Материал	Диаметр	
			мм	дюймы
PB1527-06	Наконечник 25мм	Cu	0.6	0.023"
*PB1527-08	Наконечник 25мм	Cu	0.8	0.030"
PB1527-09	Наконечник 25мм	Cu	0.9	0.035"
PB1527-10	Наконечник 25мм	Cu	1.0	0.040"

C Вставки под наконечник

Артикул	Наименование	Материал
*PB1507L/H	Вставка с левой резьбой M6 42мм	Латунь

D Подающие каналы (в синей оплётке)

Артикул	Наименование	Длина	Диаметр
			мм
*PB1535-30	Стальная спираль 3м	3.4м	0.6-0.9
*PB1535-40	Стальная спираль 4м	4.4м	0.6-0.9
*PB1535-50	Стальная спираль 5м	5.4м	0.6-0.9

Детали

Артикул	Наименование
1	PB1504 Пружина
2	PE1501 Гусак
2a	PF1501 Гибкий гусак
3	PG1515 Промежуточный корпус
4	PB1521 Кабельный наконечник
5	PB1521-C Изоляция кабельного наконечника
6	PG8015 Суппорт кабеля
7	PS1517-30 Сварочный кабель Duraflex 3м
	PS1517-40 Сварочный кабель Duraflex 4м
	PS1517-50 Сварочный кабель Duraflex 5м
8	SGB2514 Рукоятка (в сборе с гайкой)
9	DGB2516 Стандартная кнопка
10	DGB2516L Удлиненная кнопка
11	PB2517 Крюк

*Стандартная комплектация

Больше информации в разделах:

- Расходные части Стр. 27-35
- Детали разъемов Стр. 36-38



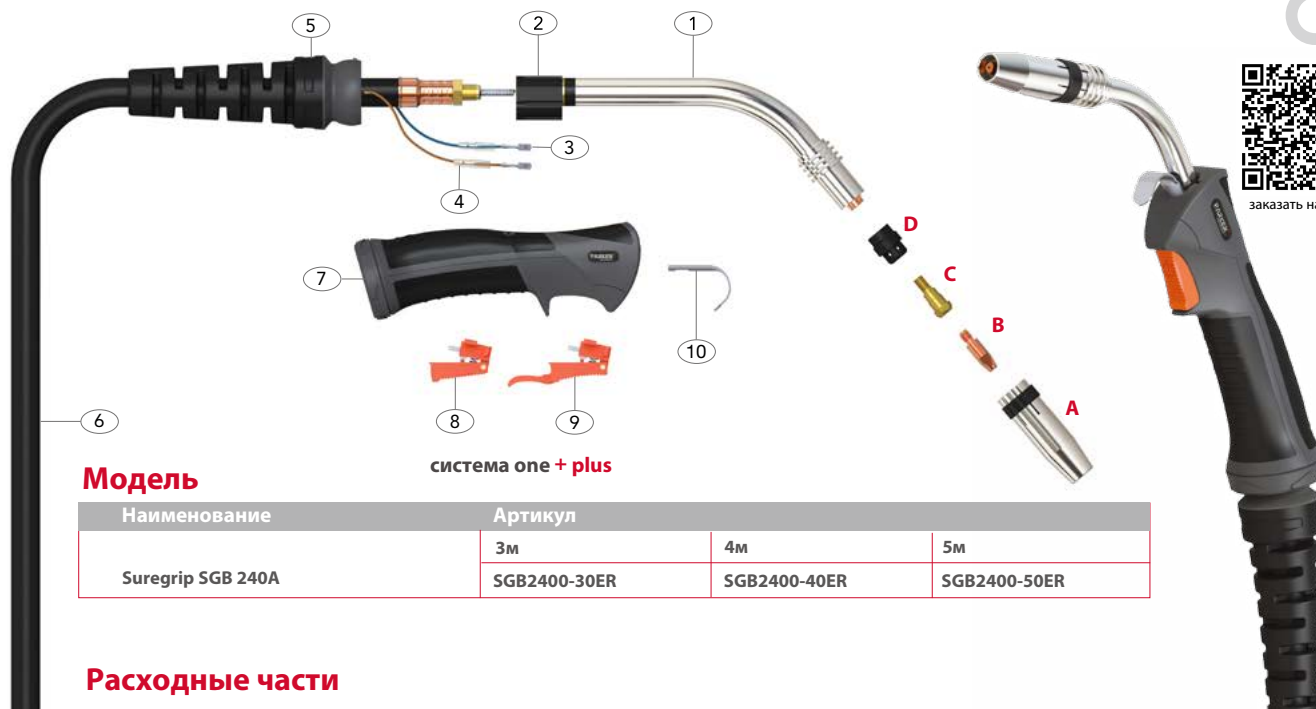
Горелка Suregrip SGB 240A для MIG/MAG сварки

Параметры: 250A CO₂, 220A газовая смесь, EN60974-7, ПВ 60%, d=0.8-1.2мм
Воздушное охлаждение

PARKER
TORCHOLOGY
SMART TORCH SOLUTIONS



заказать на сайте



Модель

система one + plus

Наименование	Артикул		
	3м	4м	5м
Suregrip SGB 240A	SGB2400-30ER	SGB2400-40ER	SGB2400-50ER

Расходные части

A Сопла

Артикул	Наименование	Диаметр	Стенка	Материал
PB2415	Цилиндрическое	17.2	1.40мм	Cu+Cr
*PB2416	Коническое	12.6	1.40мм	Cu+Cr
PB2417	Сильно коническое	10.0	1.40мм	Cu+Cr

E Подающие каналы (в красной оплётке)

Артикул	Наименование	Длина	Диаметр
			мм
* PB2524-30	Стальная спираль 3м	3.4м	1.0-1.2
* PB2524-40	Стальная спираль 4м	4.4м	1.0-1.2
* PB2524-50	Стальная спираль 5м	5.4м	1.0-1.2

B Контактные наконечники

Артикул	Наименование	Материал	Диаметр	
			мм	дюймы
PB2504-08	Наконечник 28мм	Cu	0.8	0.030"
*PB2504-10	Наконечник 28мм	Cu	1.0	0.040"
PB2504-12	Наконечник 28мм	Cu	1.2	0.045"
PB2504-12A*	Наконечник 28мм	Cu	1.2	0.045"
PB2505-08	Наконечник 28мм	CuCrZr	0.8	0.030"
PB2505-10	Наконечник 28мм	CuCrZr	1.0	0.040"
PB2505-12	Наконечник 28мм	CuCrZr	1.2	0.045"
PB2505-12A*	Наконечник 28мм	CuCrZr	1.2	0.045"

C Вставки под наконечник

Артикул	Наименование	Материал
*PB2412	Вставка М6 26мм	Латунь

D Диффузоры

Артикул	Наименование	Цвет	Материал
*PB2405B	Диффузор	Чёрный	DMC3
PB2405C	Диффузор	Белый	Керамика
PB2405W	Диффузор	Белый	DMC3
PB2405S	Диффузор	Красный	Силикон

Детали

Артикул	Наименование
1	PG2401 Гусак
2	PG1515 Промежуточный корпус
3	PB1521 Кабельный наконечник
4	PB1521-C Изоляция кабельного наконечника
5	PG8015 Суппорт кабеля
6	PS2403-30 Сварочный кабель Duraflex 3м
	PS2403-40 Сварочный кабель Duraflex 4м
	PS2403-50 Сварочный кабель Duraflex 5м
7	SGB2514 Рукоятка (в сборе с гайкой)
8	DGB2516 Стандартная кнопка
9	DGB2516L Удлиненная кнопка
10	PB2517 Крюк

*A - для алюминиевой проволоки

*Стандартная комплектация

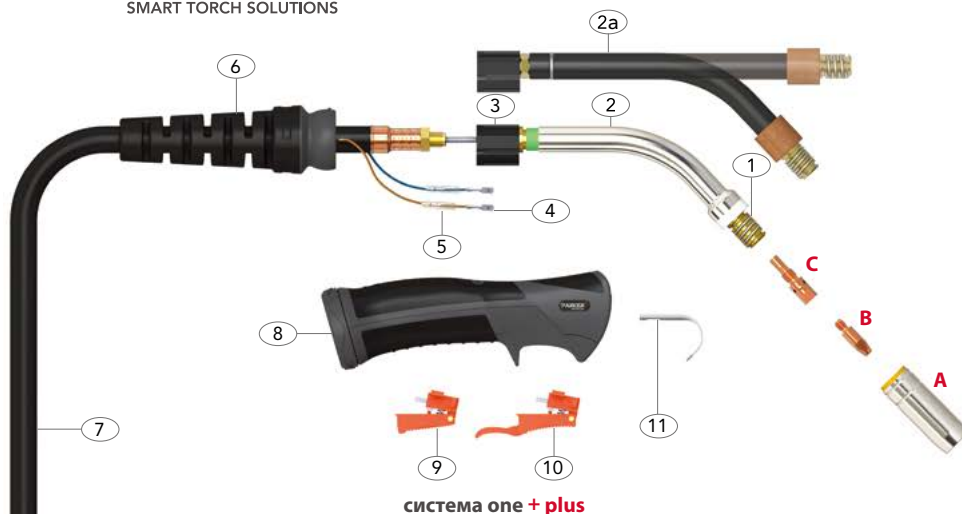
Больше информации в разделах:

- Расходные части Стр. 27-35
- Детали разъемов Стр. 36-38





заказать на сайте



система one + plus



Модель

Наименование	Артикул		
	3м	4м	5м
Suregrip SGB 250A	SGB2500-30ER	SGB2500-40ER	SGB2500-50ER
Suregrip SGF 250A с гибким гусаком	SGF2500-30ER	SGF2500-40ER	SGF2500-50ER

Расходные части

A Сопла

Артикул	Наименование	Диаметр	Стенка	Материал
PB2507	Цилиндрическое	18.0	1.5мм	Cu+Cr
*PB2508	Коническое	15.0	1.5мм	Cu+Cr
PB2509	Сильно коническое	12.0	1.5мм	Cu+Cr
PB2510	Бутылочное	14.5	1.5мм	Cu+Cr
PB2511	Для точечной сварки	18.0	1.5мм	Cu+Cr

D Подающие каналы (в красной оплётке)

Артикул	Наименование	Длина	Диаметр
*PB2524-30	Стальная спираль 3м	3.4м	1.0-1.2
*PB2524-40	Стальная спираль 4м	4.4м	1.0-1.2
*PB2524-50	Стальная спираль 5м	5.4м	1.0-1.2

B Контактные наконечники

Артикул	Наименование	Материал	Диаметр	
			мм	дюймы
PB2504-08	Наконечник 28мм	Cu	0.8	0.030"
*PB2504-10	Наконечник 28мм	Cu	1.0	0.040"
PB2504-12	Наконечник 28мм	Cu	1.2	0.045"
PB2504-10A*	Наконечник 28мм	Cu	1.0	0.040"
PB2504-12A*	Наконечник 28мм	Cu	1.2	0.045"
PB2505-08	Наконечник 28мм	CuCrZr	0.8	0.030"
PB2505-10	Наконечник 28мм	CuCrZr	1.0	0.040"
PB2505-12	Наконечник 28мм	CuCrZr	1.2	0.045"
PB2505-10A*	Наконечник 28мм	CuCrZr	1.0	0.040"
PB2505-12A*	Наконечник 28мм	CuCrZr	1.2	0.045"

C Вставки под наконечник

Артикул	Наименование	Материал
*PB2506	Вставка M6 35мм	Латунь
PB2536	Вставка M8 35мм	Латунь

*A - для алюминиевой проволоки

Детали

Артикул	Наименование
1	PB2502 Пружина
2	PG2501 Гусак
2a	PF2501 Гибкий гусак
3	PG1515 Промежуточный корпус
4	PB1521 Кабельный наконечник
5	PB1521-C Изоляция кабельного наконечника
6	PG8015 Суппорт кабеля
7	PS2503-30 Сварочный кабель Duraflex 3м
	PS2503-40 Сварочный кабель Duraflex 4м
	PS2503-50 Сварочный кабель Duraflex 5м
8	SGB2514 Рукоятка (в сборе с гайкой)
9	DGB2516 Стандартная кнопка
10	DGB2516L Удлиненная кнопка
11	PB2517 Крюк

*Стандартная комплектация

Больше информации в разделах:

- Расходные части Стр. 27-35
- Детали разъемов Стр. 36-38



Горелка Suregrip SGB 360A для MIG/MAG сварки

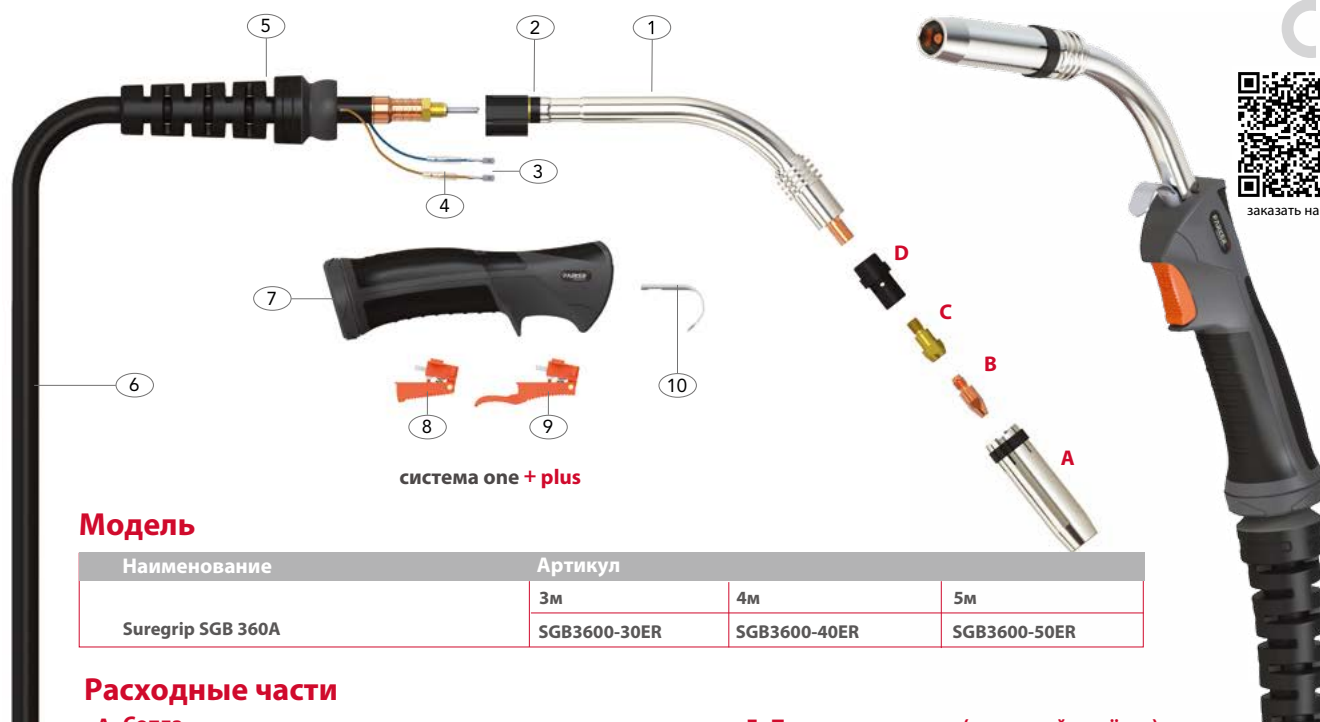
Параметры: 320A CO₂, 290A газовая смесь, EN60974-7, ПВ 60%, d=0.8-1.2мм

Воздушное охлаждение

PARKER
TORCHLOGY
SMART TORCH SOLUTIONS



заказать на сайте



система one + plus

Модель

Наименование	Артикул		
	3м	4м	5м
Suregrip SGB 360A	SGB3600-30ER	SGB3600-40ER	SGB3600-50ER

Расходные части

A Сопла

Артикул	Наименование	Диаметр	Стенка	Материал
PB3615	Цилиндрическое	19.0	2.25мм	Cu+Cr
*PB3616	Коническое	16.0	2.25мм	Cu+Cr
PB3617	Сильно коническое	12.0	2.25мм	Cu+Cr

B Контактные наконечники

Артикул	Наименование	Материал	Диаметр	
			мм	дюймы
PB2504-08	Наконечник M6 28мм	Cu	0.8	0.030"
PB2504-10	Наконечник M6 28мм	Cu	1.0	0.040"
PB2504-12	Наконечник M6 28мм	Cu	1.2	0.045"
PB2504-10A*	Наконечник M6 28мм	Cu	1.0	0.040"
PB4014-08	Наконечник M8 30мм	Cu	0.8	0.030"
PB4014-10	Наконечник M8 30мм	Cu	1.0	0.040"
*PB4014-12	Наконечник M8 30мм	Cu	1.2	0.045"

C Вставки под наконечник

Артикул	Наименование	Материал
PB3612	Вставка M6 28,5мм	Латунь
PB3613	Вставка M6 31,5мм	Латунь
*PB3614	Вставка M8 28,5мм	Латунь

D Диффузоры

Артикул	Наименование	Цвет	Материал
*PB3605B	Диффузор	Чёрный	DMC3
PB3605C	Диффузор	Белый	Керамика
PB3605W	Диффузор	Белый	DMC3
PB3605H	Диффузор OC**	Чёрный	HPP

*Стандартная комплектация

Больше информации в разделах:

- Расходные части Стр. 27-35
- Детали разъемов Стр. 36-38

E Подающие каналы (в красной оплётке)

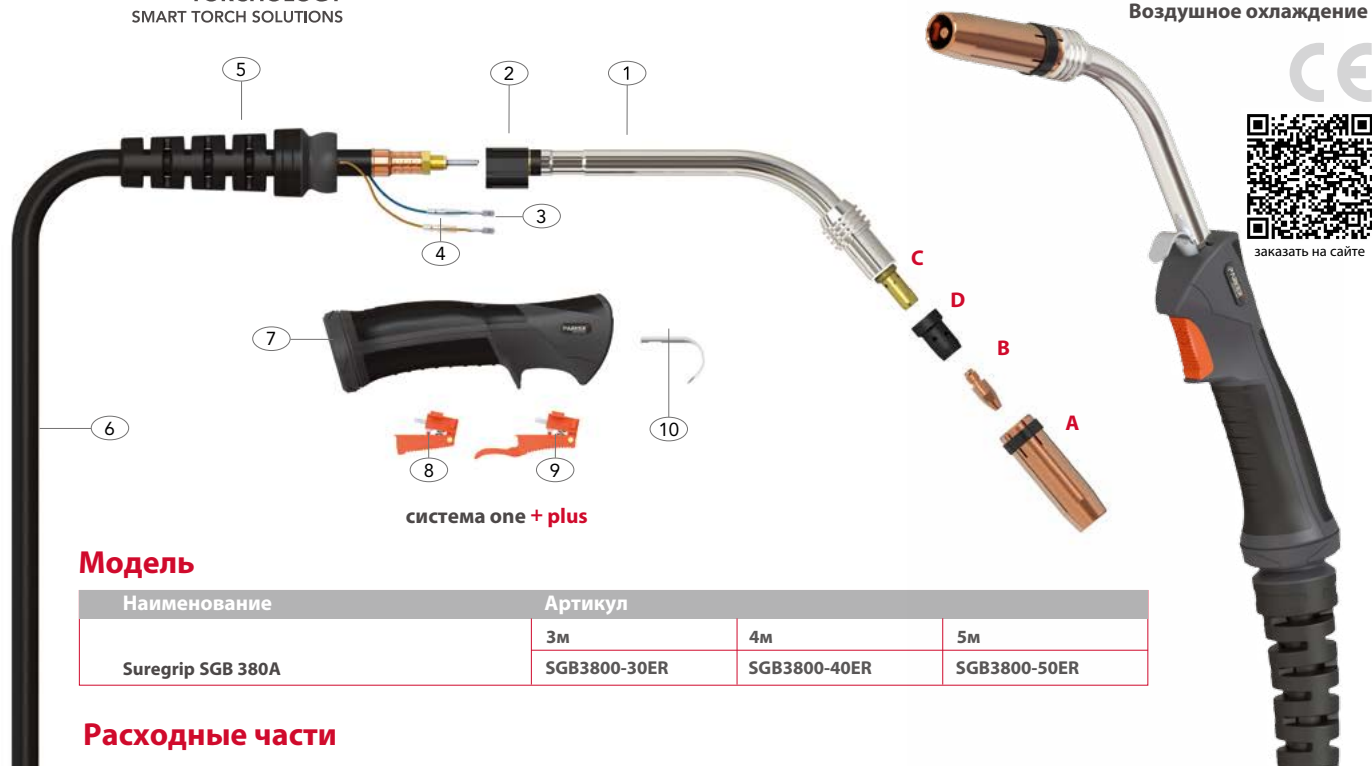
Артикул	Наименование	Длина	Диаметр
*PB2524-30	Стальная спираль 3м	3.4м	1.0-1.2
*PB2524-40	Стальная спираль 4м	4.4м	1.0-1.2
*PB2524-50	Стальная спираль 5м	5.4м	1.0-1.2

Детали

Артикул	Наименование
1	PG3603 Гусак
2	PG1515 Промежуточный корпус
3	PB1521 Кабельный наконечник
4	PB1521-C Изоляция кабельного наконечника
5	PG8016 Суппорт кабеля
6	PS3609-30 Сварочный кабель Duraflex 3м
	PS3609-40 Сварочный кабель Duraflex 4м
	PS3609-50 Сварочный кабель Duraflex 5м
7	SGB2514 Рукоятка (в сборе с гайкой)
8	DGB2516 Стандартная кнопка
9	DGB2516L Удлиненная кнопка
10	PB2517 Крюк

*A - для алюминиевой проволоки

**OC - особой стойкости



система one + plus

Модель

Наименование	Артикул		
	3м	4м	5м
Suregrip SGB 380A	SGB3800-30ER	SGB3800-40ER	SGB3800-50ER

Расходные части

A Сопла

Артикул	Наименование	Диаметр	Стенка	Материал
PB5027	Цилиндрическое	19.0	2.25мм	Cu
*PB5028	Коническое	16.0	2.25мм	Cu
PB5028HD	Коническое ОС*	16.0	3.20мм	Cu
PB5029	Сильно коническое	14.0	2.25мм	Cu

B Контактные наконечники

Артикул	Наименование	Материал	Диаметр	
			мм	дюймы
PB4014-10	Наконечник 30мм	Cu	1.0	0.040"
*PB4014-12	Наконечник 30мм	Cu	1.2	0.045"
PB4014-16	Наконечник 30мм	Cu	1.6	0.063"
PB4015-12	Наконечник 30мм	CuCrZr	1.2	0.045"
PB4015-16	Наконечник 30мм	CuCrZr	1.6	0.063"

C Вставки под наконечник

Артикул	Наименование	Материал
*PB3812	Вставка M8 36мм	Латунь

D Диффузоры

Артикул	Наименование	Цвет	Материал
*PB5005B	Диффузор	Чёрный	DMC3
PB5005W	Диффузор	Белый	DMC3
PB5005C	Диффузор	Белый	Керамика
PB5005H	Диффузор ОС*	Чёрный	HPP

*ОС - особой стойкости

*Стандартная комплектация

Больше информации в разделах:

- *Расходные части Стр. 27-35
- *Детали разъемов Стр. 36-38

E Подающие каналы (в красной оплётке)

Артикул	Наименование	Длина	Диаметр
*PB2524-30	Стальная спираль 3м	3.4м	1.0-1.2 мм
*PB2524-40	Стальная спираль 4м	4.4м	1.0-1.2 мм
*PB2524-50	Стальная спираль 5м	5.4м	1.0-1.2 мм

Детали

Артикул	Наименование
1	PG3801 Гусак
2	PG1515 Промежуточный корпус
3	PB1521 Кабельный наконечник
4	PB1521-C Изоляция кабельного наконечника
5	PG8016 Суппорт кабеля
6	PS3809-30 Сварочный кабель Duraflex 3м
	PS3809-40 Сварочный кабель Duraflex 4м
	PS3809-50 Сварочный кабель Duraflex 5м
7	SGB2514 Рукоятка (в сборе с гайкой)
8	DGB2516 Стандартная кнопка
9	DGB2516L Удлиненная кнопка
10	PB2517 Крюк



Горелка Suregrip SGB 240W для MIG/MAG сварки

Параметры: 300A CO₂, 270A газовая смесь, EN60974-7, ПВ 100%, d=0.8-1.2мм

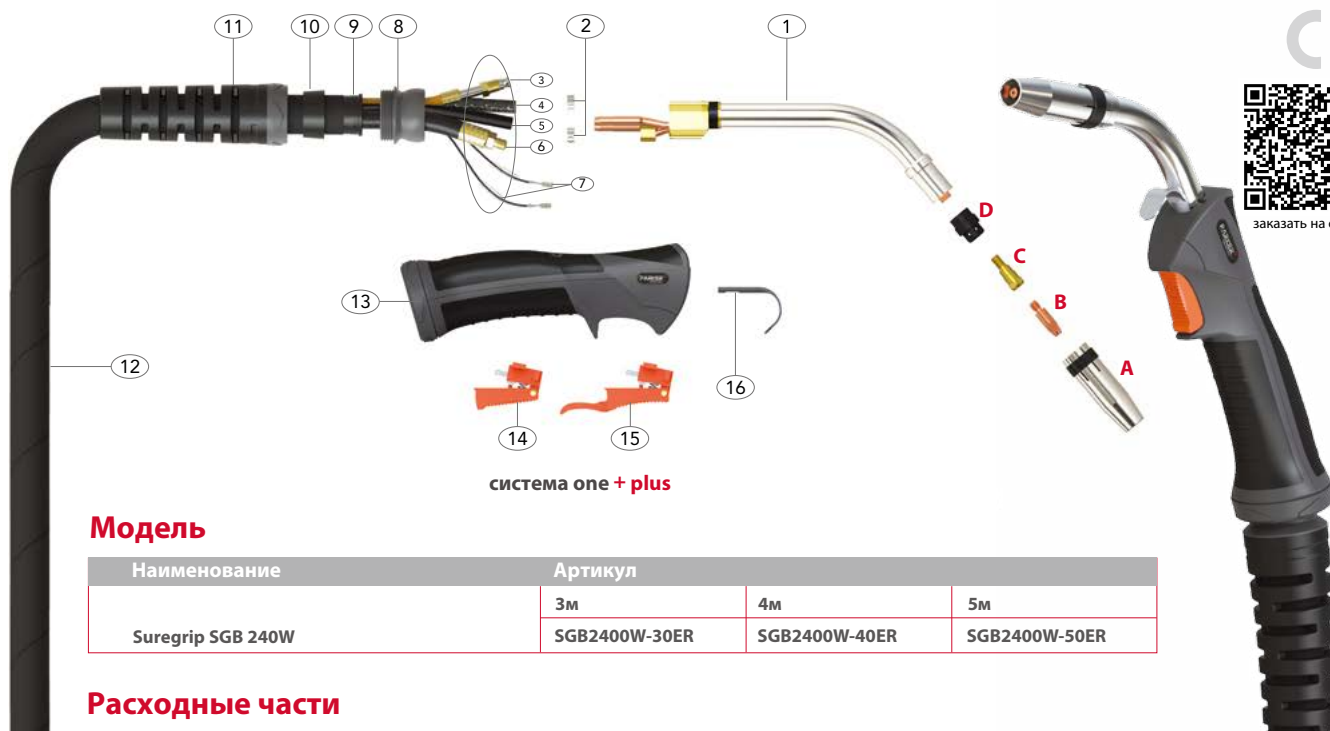
Жидкостное охлаждение

PARKER

TORCHLOGY
SMART TORCH SOLUTIONS



заказать на сайте



система one + plus

Модель

Наименование	Артикул		
	3м	4м	5м
Suregrip SGB 240W	SGB2400W-30ER	SGB2400W-40ER	SGB2400W-50ER

Расходные части

A Сопла

Артикул	Наименование	Диаметр	Стенка	Материал
PB2415	Цилиндрическое	17.2	1.40мм	Cu+Cr
*PB2416	Коническое	12.6	1.40мм	Cu+Cr
PB2417	Сильно коническое	10.0	1.40мм	Cu+Cr

B Контактные наконечники

Артикул	Наименование	Материал	Диаметр	
			мм	дюймы
PB2504-08	Наконечник 28мм	Cu	0.8	0.030"
*PB2504-10	Наконечник 28мм	Cu	1.0	0.040"
PB2504-12	Наконечник 28мм	Cu	1.2	0.045"

C Вставки под наконечник

Артикул	Наименование	Материал
*PB2412	Вставка М6 26мм	Латунь

D Диффузоры

Артикул	Наименование	Цвет	Материал
*PB2405B	Диффузор	Чёрный	DMC3
PB2405C	Диффузор	Белый	Керамика
PB2405W	Диффузор	Белый	DMC3
PB2405S	Диффузор	Красный	Силикон

E Подающие каналы (без оплётки)

Артикул	Наименование	Длина	Диаметр
			мм
*PB5033-30	Стальная спираль 3м	3.5м	1.0-1.2
*PB5033-40	Стальная спираль 4м	4.5м	1.0-1.2
*PB5033-50	Стальная спираль 5м	5.5м	1.0-1.2

Детали

Артикул	Наименование
1	PG2409 Гусак (в сборе с изоляционной шайбой PB5003)
2	PB5041 Шланговый зажим 8,7мм
8	PPG3208-1 Шаровое соединение
9	PT8010 Фиксатор брезентовой оплётки
10	PG3235 Зажим брезентовой оплётки
11	PGN3208-P Суппорт кабеля
12	PS4006-30 Шланговый пакет 3м
	PS4006-40 Шланговый пакет 4м
	PS4006-50 Шланговый пакет 5м
13	SGB2514 Рукоятка (в сборе с гайкой)
14	DGB2516 Стандартная кнопка
15	DGB2516L Удлиненная кнопка
16	PB2517 Крюк

Детали кабеля

Наименование	Артикул		
	3м	4м	5м
3 Канал для подачи проволоки	PS5008-30	PS5008-40	PS5008-50
4 Газовый шланг	PS5013-30	PS5013-40	PS5013-50
5 Шланг подачи охл. жидк.	PS5012-30	PS5012-40	PS5012-50
6 Силовой кабель	PS5015-30	PS5015-40	PS5015-50
7 Провода управления	PS5010-30	PS5010-40	PS5010-50
17 Шланг возврата охл. жидк.	PS5017	PS5017	PS5017

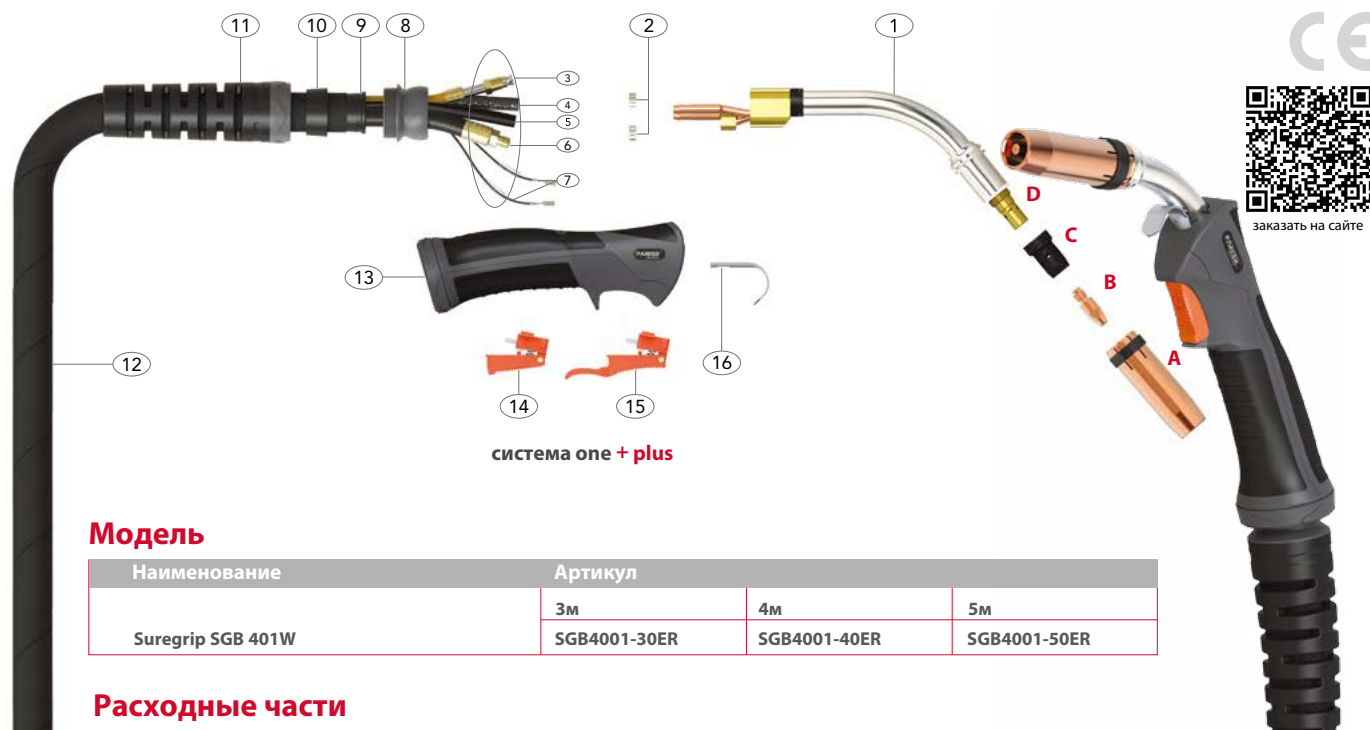
Стандартная комплектация

Больше информации в разделе:

- Расходные части Стр. 27-35
- Детали разъемов Стр. 36-38

Все товары соответствуют EN60974-7, CE, RoHS2, REACH и WEEE

Авторское право © 2019. Parker Torchology. Все права защищены.



система one + plus

Модель

Наименование	Артикул		
	3м	4м	5м
Suregrip SGB 401W	SGB4001-30ER	SGB4001-40ER	SGB4001-50ER

Расходные части

A Сопла

Артикул	Наименование	Диаметр	Стенка	Материал
PB5027	Цилиндрическое	19.0	2.50мм	Cu
*PB5028	Коническое	16.0	2.50мм	Cu
PB5028HD	Коническое ОС*	16.0	3.20мм	Cu
PB5029	Сильно коническое	14.0	2.50мм	Cu

B Контактные наконечники

Артикул	Наименование	Материал	Диаметр	
			мм	дюймы
PB4014-08	Наконечник 30мм	Cu	0.8	0.030"
PB4014-10	Наконечник 30мм	Cu	1.0	0.040"
*PB4014-12	Наконечник 30мм	Cu	1.2	0.045"

C Диффузоры

Артикул	Наименование	Цвет	Материал
*PB5005B	Диффузор	Чёрный	DMC3
PB5005C	Диффузор	Белый	Керамика
PB5005W	Диффузор	Белый	DMC3
PB5005H	Диффузор ОС*	Чёрный	HPP

D Вставки под наконечник

Артикул	Наименование	Материал
*PB5001	Вставка M8 25мм	Латунь
PB5001C	Вставка M8 25мм	CuCrZr

*ОС - особой стойкости

*Стандартная комплектация

Больше информации в разделах:

- *Расходные части Стр. 27-35
- *Детали разъемов Стр. 36-38

E Подающие каналы (без оплётки)

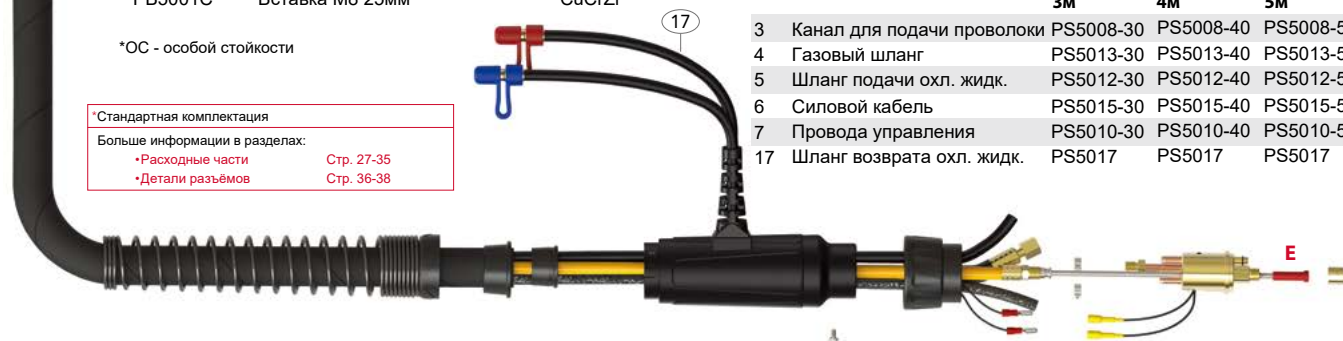
Артикул	Наименование	Длина	Диаметр
*PB5033-30	Стальная спираль 3м	3.5м	1.0-1.2
*PB5033-40	Стальная спираль 4м	4.5м	1.0-1.2
*PB5033-50	Стальная спираль 5м	5.5м	1.0-1.2

Детали

Артикул	Наименование
1	PG4011 Гусак (в сборе с изоляционной шайбой PB5003)
2	PB5041 Шланговый зажим 8,7мм
8	PPG3208-1 Шаровое соединение
9	PT8010 Фиксатор брезентовой оплётки
10	PG3235 Зажим брезентовой оплётки
11	PGN3208-P Суппорт кабеля
12	PS4006-30 Шланговый пакет 3м
	PS4006-40 Шланговый пакет 4м
	PS4006-50 Шланговый пакет 5м
13	SGB2514 Рукоятка (в сборе с гайкой)
14	DGB2516 Стандартная кнопка
15	DGB2516L Удлиненная кнопка
16	PB2517 Крюк

Детали кабеля

Наименование	Артикул		
	3м	4м	5м
3 Канал для подачи проволоки	PS5008-30	PS5008-40	PS5008-50
4 Газовый шланг	PS5013-30	PS5013-40	PS5013-50
5 Шланг подачи охл. жидк.	PS5012-30	PS5012-40	PS5012-50
6 Силовой кабель	PS5015-30	PS5015-40	PS5015-50
7 Провода управления	PS5010-30	PS5010-40	PS5010-50
17 Шланг возврата охл. жидк.	PS5017	PS5017	PS5017



Горелка Suregrip SGB 501W для MIG/MAG сварки

Параметры: 500A CO₂, 450A газовая смесь, EN60974-7, ПВ 100%, d=1.0-1.6мм

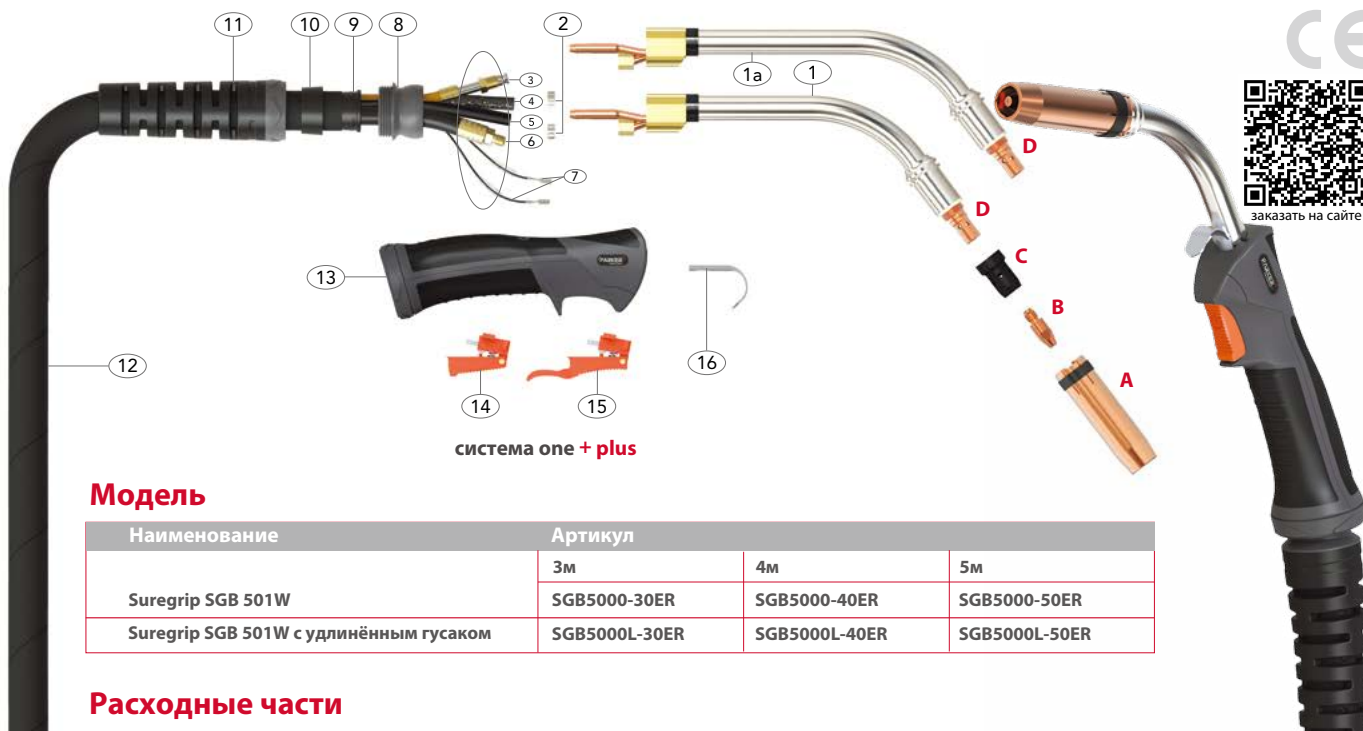
Жидкостное охлаждение

PARKER

TORCHOLOGY
SMART TORCH SOLUTIONS



заказать на сайте



система one + plus

Модель

Наименование	Артикул		
	3м	4м	5м
Suregrip SGB 501W	SGB5000-30ER	SGB5000-40ER	SGB5000-50ER
Suregrip SGB 501W с удлинённым гусак	SGB5000L-30ER	SGB5000L-40ER	SGB5000L-50ER

Расходные части

A Сопла

Артикул	Наименование	Диаметр	Стенка	Материал
PB5027	Цилиндрическое	19.0	2.50мм	Cu
*PB5028	Коническое	16.0	2.50мм	Cu
PB5028HD	Коническое ОС*	16.0	3.20мм	Cu
PB5029	Сильно коническое	14.0	2.50мм	Cu

B Контактные наконечники

Артикул	Наименование	Материал	Диаметр	
			мм	дюймы
PB4014-10	Наконечник 30мм	Cu	1.0	0.040"
PB4014-12	Наконечник 30мм	Cu	1.2	0.045"
PB4014-16	Наконечник 30мм	Cu	1.6	0.063"
*PB4015-12	Наконечник 30мм	CuCrZr	1.2	0.045"
PB4015-16	Наконечник 30мм	CuCrZr	1.6	0.063"

C Диффузоры

Артикул	Наименование	Цвет	Материал
PB5005B	Диффузор	Чёрный	DMC3
PB5005C	Диффузор	Белый	Керамика
PB5005W	Диффузор	Белый	DMC3
PB5005H	Диффузор ОС	Чёрный	HPP

D Вставки под наконечник

Артикул	Наименование	Материал
PB5001	Вставка M8 25мм	Латунь
*PB5001C	Вставка M8 25мм	CuCrZr

*ОС - особой стойкости

*Стандартная комплектация

Больше информации в разделах:

- Расходные части Стр. 27-35
- Детали разъемов Стр. 36-38

E Подающие каналы (без оплётки)

Артикул	Наименование	Длина	Диаметр
*PB5033-30	Стальная спираль 3м	3.5м	1.0-1.2
*PB5033-40	Стальная спираль 4м	4.5м	1.0-1.2
*PB5033-50	Стальная спираль 5м	5.5м	1.0-1.2

Детали

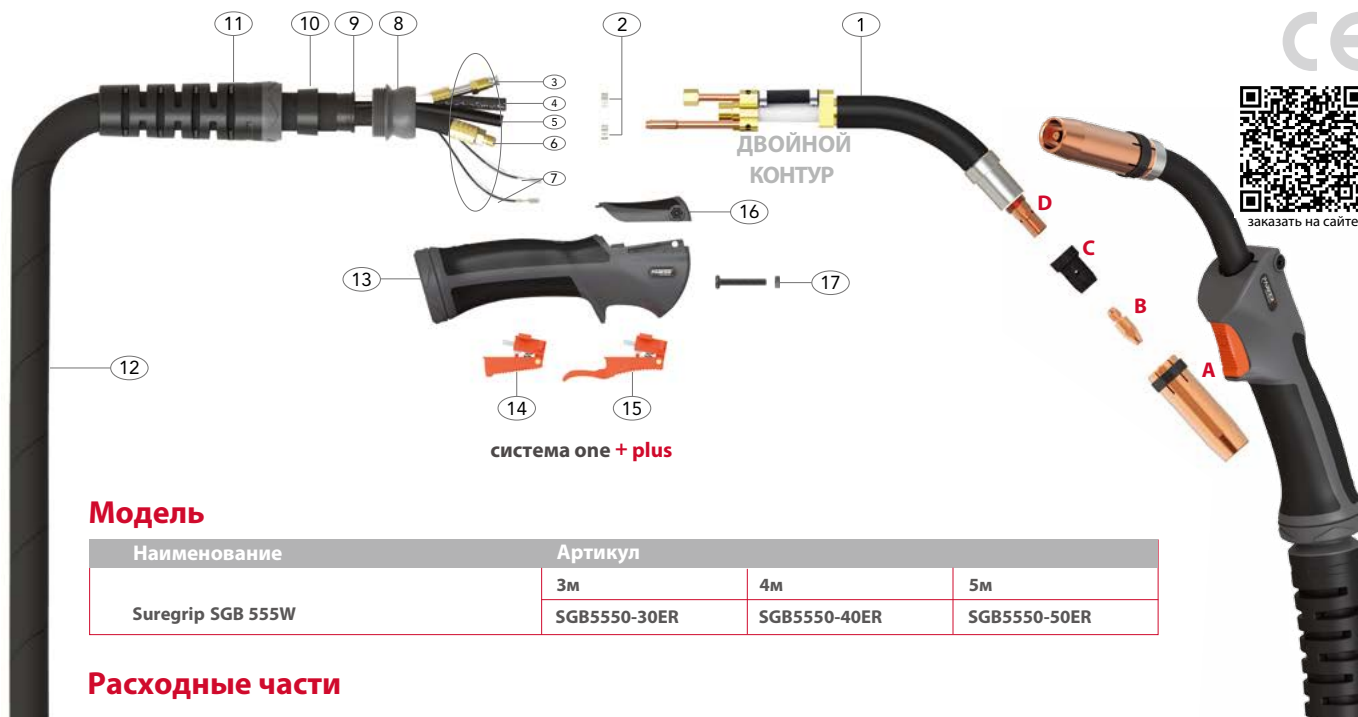
Артикул	Наименование
1	PG5002 Гусак (в сборе с изоляционной шайбой PB5003)
1a	PG5002L Гусак удлинённый (в сборе с шайбой PB5003)
2	PB5041 Шланговый зажим 8,7мм
8	PPG3208-1 Шаровое соединение
9	PT8010 Фиксатор брезентовой оплётки
10	PG3235 Зажим брезентовой оплётки
11	PGN3208-P Суппорт кабеля
12	PS5006-30 Шланговый пакет 3м
	PS5006-40 Шланговый пакет 4м
	PS5006-50 Шланговый пакет 5м
13	SGB2514 Рукоятка (в сборе с гайкой)
14	DGB2516 Стандартная кнопка
15	DGB2516L Удлиненная кнопка
16	PB2517 Крюк

Детали кабеля

Наименование	Артикул		
	3м	4м	5м
3 Канал для подачи проволоки	PS5008-30	PS5008-40	PS5008-50
4 Газовый шланг	PS5013-30	PS5013-40	PS5013-50
5 Шланг подачи охл. жидк.	PS5012-30	PS5012-40	PS5012-50
6 Силовой кабель	PS5015-30	PS5015-40	PS5015-50
7 Провода управления	PS5010-30	PS5010-40	PS5010-50
17 Шланг возврата охл. жидк.	PS5017	PS5017	PS5017



заказать на сайте



Модель

Наименование	Артикул		
	3м	4м	5м
Suregrip SGB 555W	SGB5550-30ER	SGB5550-40ER	SGB5550-50ER

Расходные части

A Сопла

Артикул	Наименование	Диаметр	Стенка	Материал
PB5027	Цилиндрическое	19.0	2.50мм	Cu
*PB5028	Коническое	16.0	2.50мм	Cu
PB5028HD	Коническое	16.0	3.20мм	Cu
PB5029	Сильно коническое	14.0	2.50мм	Cu

B Контактные наконечники

Артикул	Наименование	Материал	Диаметр	
			мм	дюймы
PB4014-10	Наконечник 30мм	Cu	1.0	0.040"
PB4014-12	Наконечник 30мм	Cu	1.2	0.045"
PB4014-16	Наконечник 30мм	Cu	1.6	0.063"
PB4015-10	Наконечник 30мм	CuCrZr	1.0	0.040"
*PB4015-12	Наконечник 30мм	CuCrZr	1.2	0.045"
PB4015-16	Наконечник 30мм	CuCrZr	1.6	0.063"

C Диффузоры

Артикул	Наименование	Цвет	Материал
PB5005B	Диффузор	Чёрный	DMC3
PB5005C	Диффузор	Белый	Керамика
PB5005W	Диффузор	Белый	DMC3
PB5005H	Диффузор ОС	Чёрный	HPP

D Вставки под наконечник

Артикул	Наименование	Материал
*PB5501	Вставка M8 27мм	CuCrZr

*ОС - особой стойкости

*Стандартная комплектация

Больше информации в разделе:

- Расходные части Стр. 27-35
- Детали разъемов Стр. 36-38

E Подающие каналы (без оплётки)

Артикул	Наименование	Длина	Диаметр
*PB5033-30	Стальная спираль 3м	3.5м	1.0-1.2
*PB5033-40	Стальная спираль 4м	4.5м	1.0-1.2
*PB5033-50	Стальная спираль 5м	5.5м	1.0-1.2

Детали

Артикул	Наименование
1	PB5502 Гусак (в сборе с изоляционной шайбой PB5003)
2	PB5041 Шланговый зажим 8,7мм
8	PPG3208-1 Шаровое соединение
9	PT8010 Фиксатор брезентовой оплётки
10	PG3235 Зажим брезентовой оплётки
11	PGN3208-P Суппорт кабеля
12	PS5506-30 Шланговый пакет 3м
	PS5506-40 Шланговый пакет 4м
	PS5506-50 Шланговый пакет 5м
13	SGM2515/KJ Рукоятка ОС* (в сборе с гайкой)
14	DGBH2516 Стандартная кнопка
15	DGBH2516L Удлиненная кнопка
16	PDM0 Верхняя часть корпуса рукоятки (модуль)
17	PDMNS Винт модуля

Детали кабеля

Наименование	Артикул		
	3м	4м	5м
3 Канал для подачи проволоки	PS5008-30	PS5008-40	PS5008-50
4 Газовый шланг	PS5013-30	PS5013-40	PS5013-50
5 Шланг подачи охл. жидк.	PS5012-30	PS5012-40	PS5012-50
6 Силовой кабель	PS5015-30	PS5015-40	PS5015-50
7 Провода управления	PS5010-30	PS5010-40	PS5010-50
18 Шланг возврата охл. жидк.	PS5017	PS5017	PS5017



Горелка Suregrip SGB 605W для MIG/MAG сварки

Параметры: 600А CO₂, 550А газовая смесь, EN60974-7, ПВ 100%, d=1.0-1.6мм

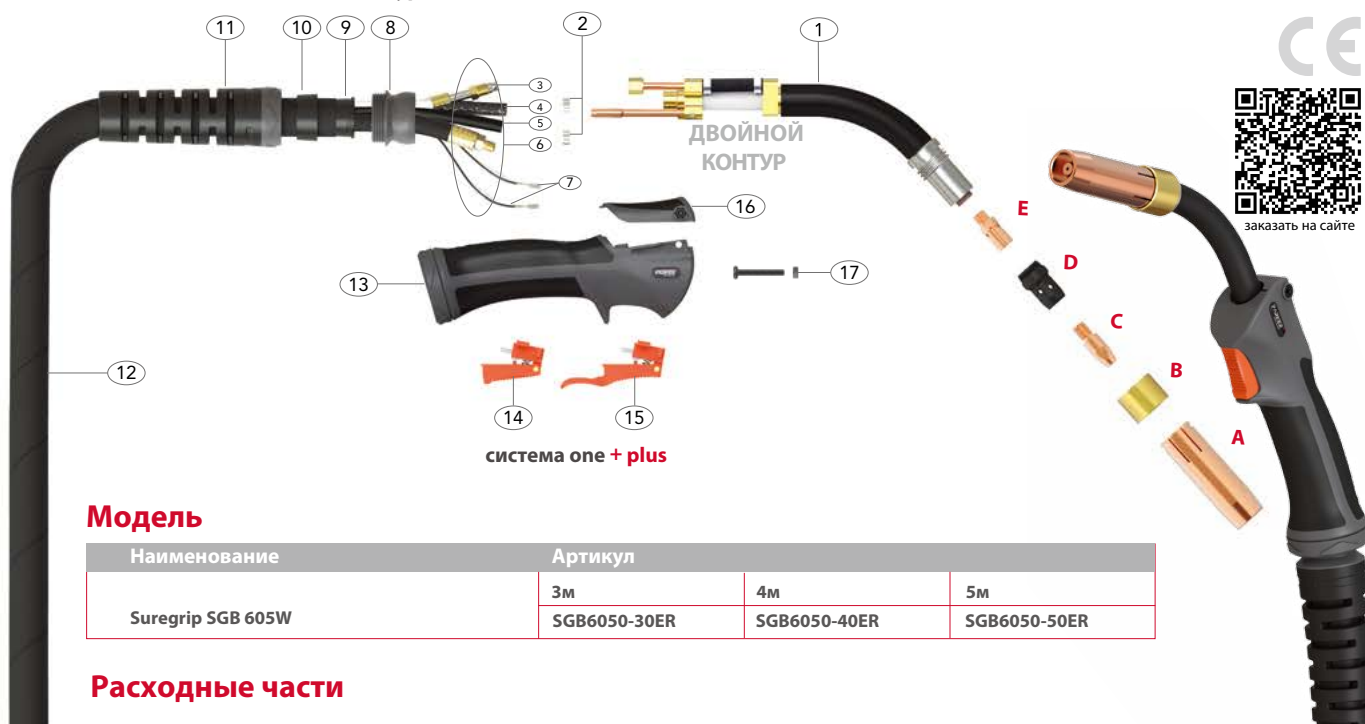
Жидкостное охлаждение, двойной контур

PARKER

TORCHOLOGY
SMART TORCH SOLUTIONS



заказать на сайте



Модель

Наименование	Артикул		
	3м	4м	5м
Suregrip SGB 605W	SGB6050-30ER	SGB6050-40ER	SGB6050-50ER

Расходные части

A Сопла

Артикул	Наименование	Диаметр	Стенка	Материал
*PB6528	Коническое	17.0	2.60мм	Cu

B Кольцо-фиксатор сопла

Артикул	Наименование	Материал
*PB6515	Кольцо-фиксатор сопла	Латунь

C Контактные наконечники

Артикул	Наименование	Материал	Диаметр	
			мм	дюймы
PB6015-10	Наконечник 35мм	CuCrZr	1.0	0.040"
*PB6015-12	Наконечник 35мм	CuCrZr	1.2	0.045"
PB6015-14	Наконечник 35мм	CuCrZr	1.4	0.055"
PB6015-16	Наконечник 35мм	CuCrZr	1.6	0.063"

D Диффузор

Артикул	Наименование	Цвет	Материал
PB6505H	Диффузор ОС	Чёрный	HPP

E Вставки под наконечник

Артикул	Наименование	Материал
*PB6501	Вставка M10 29мм	CuCrZr

*ОС - особой стойкости

F Подающие каналы (без оплётки)

Артикул	Наименование	Длина	Диаметр
*PB5033-30	Стальная спираль 3м	3.5м	1.0-1.2
*PB5033-40	Стальная спираль 4м	4.5м	1.0-1.2
*PB5033-50	Стальная спираль 5м	5.5м	1.0-1.2

Детали

Артикул	Наименование
1	PB6502 Гусак (в сборе с изоляционной шайбой PB5003)
2	PB5041 Шланговый зажим 8,7мм
8	PPG3208-1 Шаровое соединение
9	PT8010 Фиксатор брезентовой оплётки
10	PG3235 Зажим брезентовой оплётки
11	PGN3208-P Суппорт кабеля
12	PS5506-30 Шланговый пакет 3м
	PS5506-40 Шланговый пакет 4м
	PS5506-50 Шланговый пакет 5м
13	SGM2515/KJ Рукоятка ОС* (в сборе с гайкой)
14	DGBH2516 Стандартная кнопка
15	DGBH2516L Удлиненная кнопка
16	PDM0 Верхняя часть корпуса рукоятки (модуль)
17	PDMNS Винт модуля

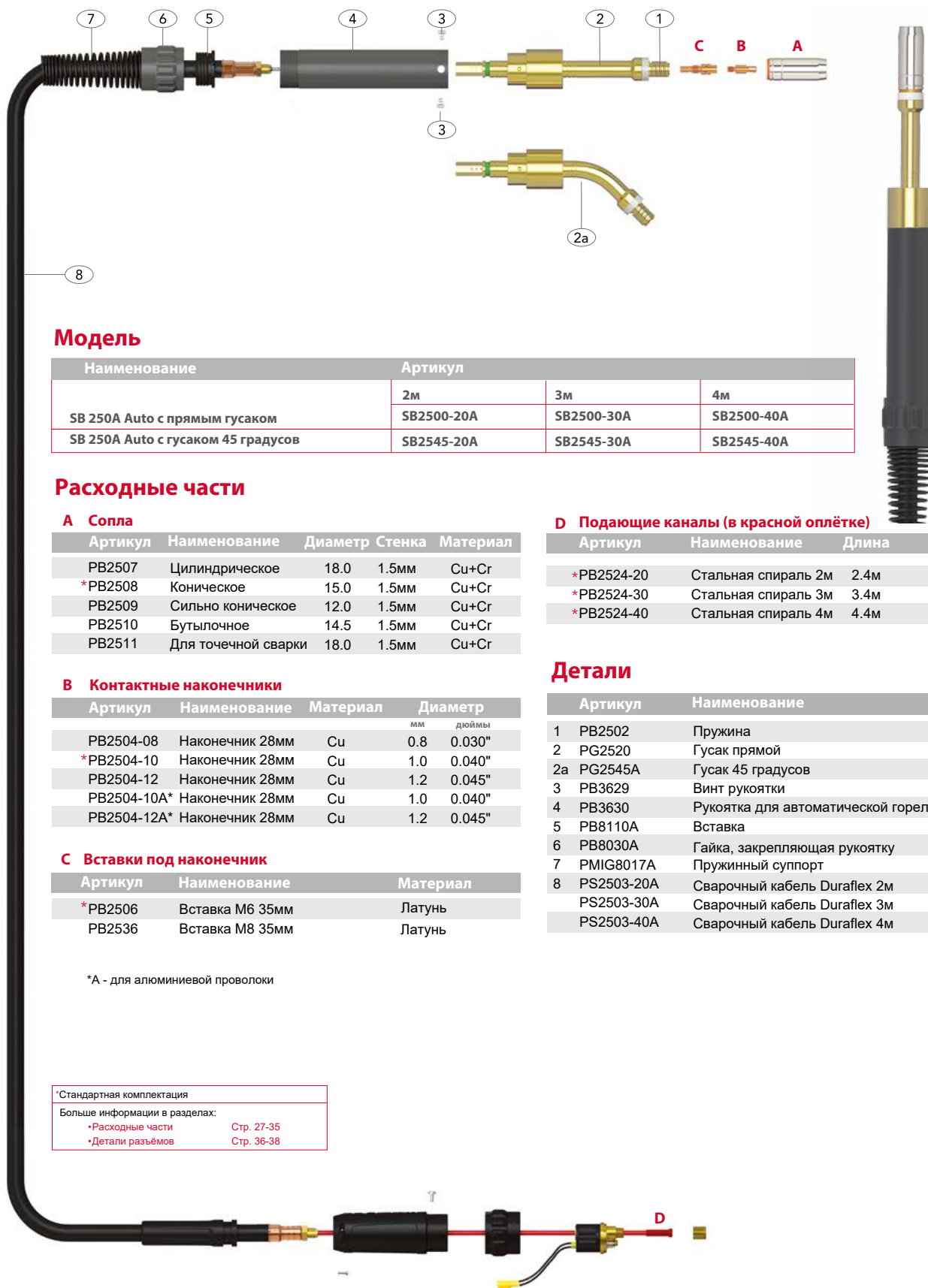
Детали кабеля

Наименование	Артикул		
	3м	4м	5м
3 Канал для подачи проволоки	PS5008-30	PS5008-40	PS5008-50
4 Газовый шланг	PS5013-30	PS5013-40	PS5013-50
5 Шланг подачи охл. жидк.	PS5012-30	PS5012-40	PS5012-50
6 Силовой кабель	PS5015-30	PS5015-40	PS5015-50
7 Провода управления	PS5010-30	PS5010-40	PS5010-50
18 Шланг возврата охл. жидк.	PS5017	PS5017	PS5017

*Стандартная комплектация

Больше информации в разделах:

- Расходные части Стр. 27-35
- Детали разъемов Стр. 36-38



Модель

Наименование	Артикул		
	2м	3м	4м
SB 250A Auto с прямым гусак	SB2500-20A	SB2500-30A	SB2500-40A
SB 250A Auto с гусак 45 градусов	SB2545-20A	SB2545-30A	SB2545-40A

Расходные части

A Сопла

Артикул	Наименование	Диаметр	Стенка	Материал
PB2507	Цилиндрическое	18.0	1.5мм	Cu+Cr
*PB2508	Коническое	15.0	1.5мм	Cu+Cr
PB2509	Сильно коническое	12.0	1.5мм	Cu+Cr
PB2510	Бутылочное	14.5	1.5мм	Cu+Cr
PB2511	Для точечной сварки	18.0	1.5мм	Cu+Cr

B Контактные наконечники

Артикул	Наименование	Материал	Диаметр	
			мм	дюймы
PB2504-08	Наконечник 28мм	Cu	0.8	0.030"
*PB2504-10	Наконечник 28мм	Cu	1.0	0.040"
PB2504-12	Наконечник 28мм	Cu	1.2	0.045"
PB2504-10A*	Наконечник 28мм	Cu	1.0	0.040"
PB2504-12A*	Наконечник 28мм	Cu	1.2	0.045"

C Вставки под наконечник

Артикул	Наименование	Материал
*PB2506	Вставка M6 35мм	Латунь
PB2536	Вставка M8 35мм	Латунь

*A - для алюминиевой проволоки

D Подающие каналы (в красной оплётке)

Артикул	Наименование	Длина	Диаметр
*PB2524-20	Стальная спираль 2м	2.4м	1.0-1.2 мм
*PB2524-30	Стальная спираль 3м	3.4м	1.0-1.2 мм
*PB2524-40	Стальная спираль 4м	4.4м	1.0-1.2 мм

Детали

Артикул	Наименование
1 PB2502	Пружина
2 PG2520	Гусак прямой
2a PG2545A	Гусак 45 градусов
3 PB3629	Винт рукоятки
4 PB3630	Рукоятка для автоматической горелки
5 PB8110A	Вставка
6 PB8030A	Гайка, закрепляющая рукоятку
7 PMIG8017A	Пружинный суппорт
8 PS2503-20A	Сварочный кабель Duraflex 2м
PS2503-30A	Сварочный кабель Duraflex 3м
PS2503-40A	Сварочный кабель Duraflex 4м

Стандартная комплектация

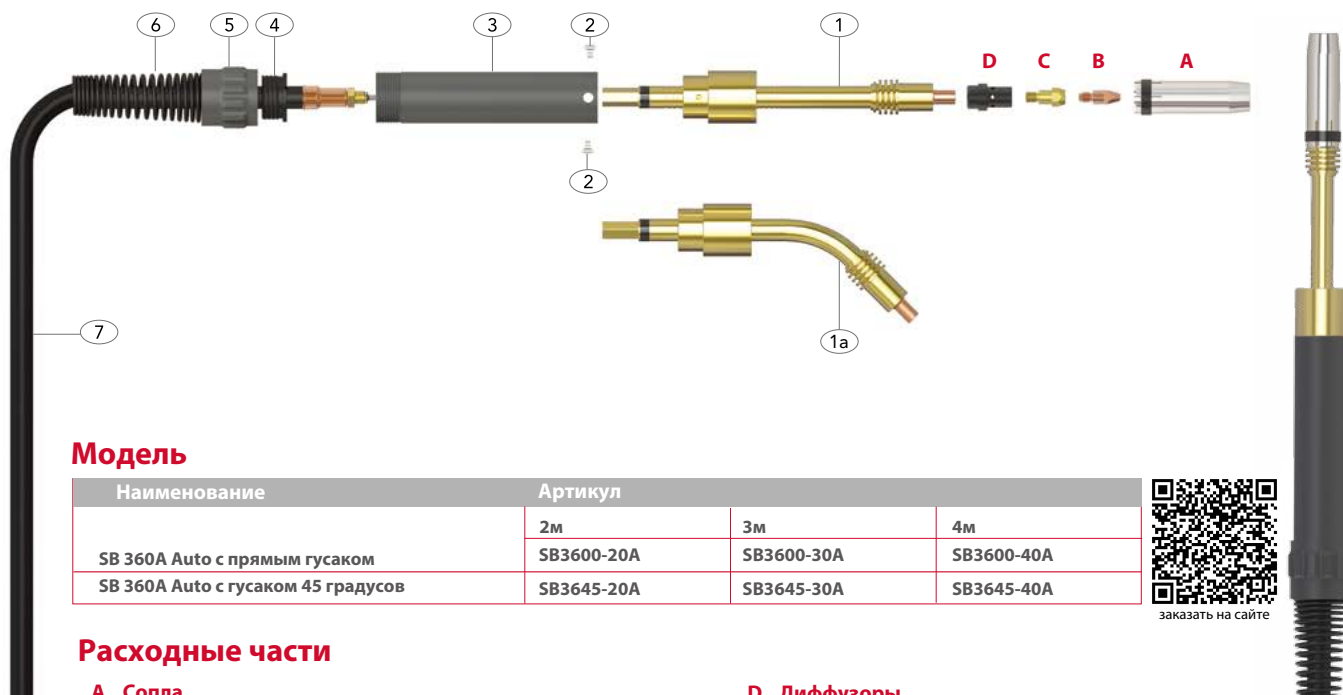
Больше информации в разделах:

- Расходные части Стр. 27-35
- Детали разъемов Стр. 36-38

Горелка SB 360A Auto для автоматической MIG/MAG сварки

Параметры: 320А CO₂, 290А газовая смесь, EN60974-7, ПВ 60%, d=0.8-1.2мм
Воздушное охлаждение

PARKER
TORCHOLGY
SMART TORCH SOLUTIONS



Модель

Наименование	Артикул		
	2м	3м	4м
SB 360A Auto с прямым гусаком	SB3600-20A	SB3600-30A	SB3600-40A
SB 360A Auto с гусаком 45 градусов	SB3645-20A	SB3645-30A	SB3645-40A



заказать на сайте

Расходные части

A Сопла

Артикул	Наименование	Диаметр	Стенка	Материал
PB3615	Цилиндрическое	19.0	2.25мм	Cu+Cr
*PB3616	Коническое	16.1	2.25мм	Cu+Cr
PB3617	Сильно коническое	12.0	2.25мм	Cu+Cr

B Контактные наконечники

Артикул	Наименование	Материал	Диаметр	
			мм	дюймы
PB2504-08	Наконечник 28мм	Cu	0.8	0.030"
PB2504-10	Наконечник 28мм	Cu	1.0	0.040"
PB2504-12	Наконечник 28мм	Cu	1.2	0.045"
PB2504-10A*	Наконечник 28мм	Cu	1.0	0.040"
PB4014-08	Наконечник 28мм	Cu	0.8	0.030"
PB4014-10	Наконечник 28мм	Cu	1.0	0.040"
*PB4014-12	Наконечник 28мм	Cu	1.2	0.045"

C Вставки под наконечник

Артикул	Наименование	Материал
PB3612	Вставка М6 28,5мм	Латунь
PB3613	Вставка М6 31,5мм	Латунь
*PB3614	Вставка М8 28,5мм	Латунь

*А - для алюминиевой проволоки

**ОС - особой стойкости

D Диффузоры

Артикул	Наименование	Цвет	Материал
*PB3605B	Диффузор	Чёрный	DMC3
PB3605C	Диффузор	Белый	Керамика
PB3605W	Диффузор	Белый	DMC3
PB3605H	Диффузор ОС**	Чёрный	HPP

E Подающие каналы (в красной оплётке)

Артикул	Наименование	Длина	Диаметр
*PB2524-20	Стальная спираль 2м	2.4м	1.0-1.2
*PB2524-30	Стальная спираль 3м	3.4м	1.0-1.2
*PB2524-40	Стальная спираль 4м	4.4м	1.0-1.2

Детали

Артикул	Наименование
1	PG3627 Гусак прямой
1a	PG3645A Гусак 45 градусов
2	PB3629 Винт рукоятки
3	PB3630 Рукоятка для автоматической горелки
4	PB8110A Вставка
5	PB8030A Гайка, закрепляющая рукоятку
6	PMIG8017A Пружинный суппорт
7	PS3609-20A Сварочный кабель Duraflex 2м
	PS3609-30A Сварочный кабель Duraflex 3м
	PS3609-40A Сварочный кабель Duraflex 4м

*Стандартная комплектация

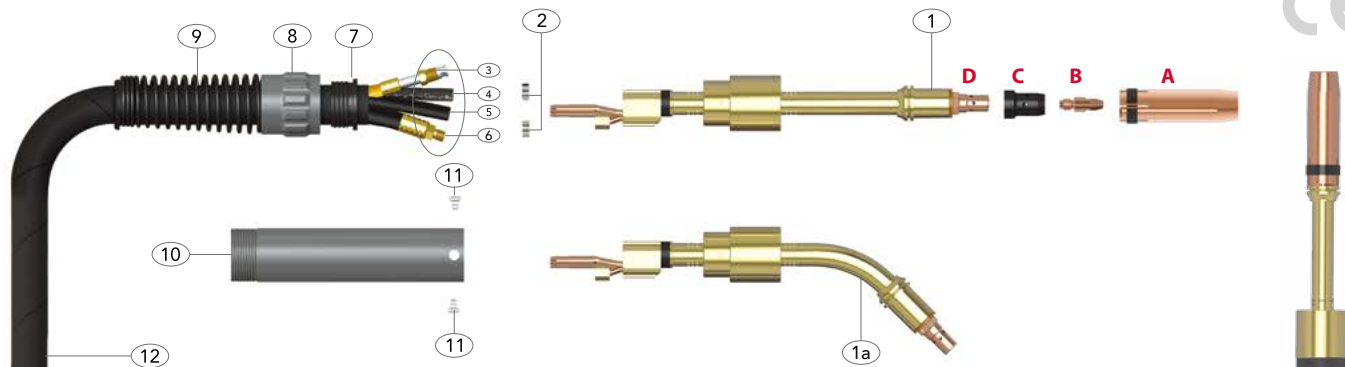
Больше информации в разделах:

- *Расходные части Стр. 27-35
- *Детали разъемов Стр. 36-38

Горелка SB 501W Auto для автоматической MIG/MAG сварки

Параметры: 500A CO₂, 450A газовая смесь, EN60974-7, ПВ 100%, d=1.0-1.6мм

Жидкостное охлаждение



Модель

Наименование	Артикул		
	2м	3м	4м
SB 501W Auto с прямым гусак	SB5000-20A	SB5000-30A	SB5000-40A
SB 501W Auto с гусак 45 градусов	SB5045-20A	SB5045-30A	SB5045-40A



заказать на сайте

Расходные части

A Сопла

Артикул	Наименование	Диаметр	Стенка	Материал
PB5027	Цилиндрическое	19.0	2.50мм	Cu
* PB5028	Коническое	16.0	2.50мм	Cu
PB5028HD	Коническое ОС*	16.0	3.20мм	Cu
PB5029	Сильно коническое	14.0	2.50мм	Cu

B Контактные наконечники

Артикул	Наименование	Материал	Диаметр	
			мм	дюймы
PB4014-10	Наконечник 30мм	Cu	1.0	0.040"
PB4014-12	Наконечник 30мм	Cu	1.2	0.045"
PB4014-16	Наконечник 30мм	Cu	1.6	0.063"
* PB4015-12	Наконечник 30мм	CuCrZr	1.2	0.045"
PB4015-16	Наконечник 30мм	CuCrZr	1.6	0.063"

C Диффузоры

Артикул	Наименование	Цвет	Материал
PB5005B	Диффузор	Чёрный	DMC3
PB5005C	Диффузор	Белый	Керамика
PB5005W	Диффузор	Белый	DMC3
* PB5005H	Диффузор ОС*	Чёрный	HPP

D Вставки под наконечник

Артикул	Наименование	Материал
* PB5001	Вставка M8 25мм	Латунь
PB5001C	Вставка M8 25мм	CuCrZr

* ОС - особой стойкости

*Стандартная комплектация

Больше информации в разделах:

- *Расходные части Стр. 27-35
- *Детали разъемов Стр. 36-38

E Подающие каналы (без оплётки)

Артикул	Наименование	Длина	Диаметр
*PB5033-20	Стальная спираль 2м	2.5м	1.0-1.2
*PB5033-30	Стальная спираль 3м	3.5м	1.0-1.2
*PB5033-40	Стальная спираль 4м	4.5м	1.0-1.2

Детали

Артикул	Наименование
1	PG5002A Гусак прямой (в сборе с шайбой PB5003)
1a	PG5045A Гусак 45 градусов (в сборе с шайбой PB5003)
2	PB5041 Шланговый зажим 8,7мм
7	PB8110A Вставка
8	PB8030A Гайка, закрепляющая рукоятку
9	PB8017A Пружинный суппорт
10	PB3630 Рукоятка для автоматической горелки
11	PB3629 Винт рукоятки
12	PS5006-20A Шланговый пакет 2м
	PS5006-30A Шланговый пакет 3м
	PS5006-40A Шланговый пакет 4м

Детали кабеля

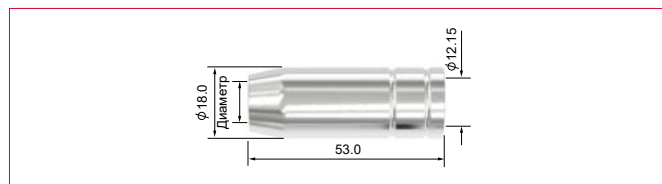
Наименование	Артикул		
	2м	3м	4м
3 Канал для подачи проволоки	PS5008-20	PS5008-30	PS5008-40
4 Газовый шланг	PE5013-20	PE5013-30	PE5013-40
5 Шланг подачи охл. жидк.	PE5012-20	PE5012-30	PE5012-40
6 Силовая кабель	PE5015-20	PE5015-30	PE5015-40
13 Шланг возврата охл. жидк.	PE5017	PE5017	PE5017



Сопла

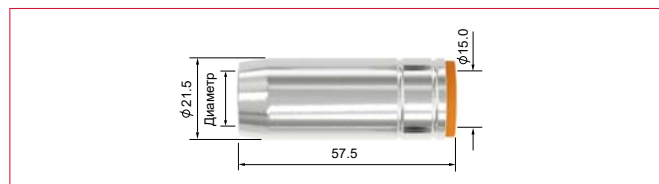
SGB/SGF 150A

Артикул	Наименование	Диаметр	Стенка	Материал
PB1529	Цилиндрическое сопло	16.0	0.9мм	Cu+Cr
* PB1530	Коническое сопло	12.0	0.9мм	Cu+Cr
PB1531	Сильно коническое сопло	10.5	0.9мм	Cu+Cr
PB1532	Бутылочное сопло	12.8	0.9мм	Cu+Cr
PB1533	Сопло для точечной сварки	16.0	0.9мм	Cu+Cr



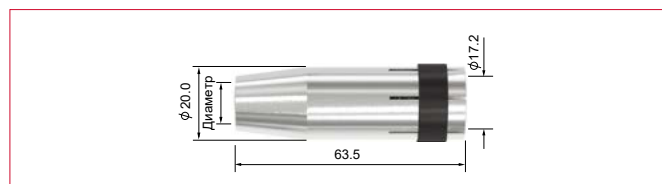
SGB/SGF 250A/SB 250A Auto

Артикул	Наименование	Диаметр	Стенка	Материал
PB2507	Цилиндрическое сопло	18.0	1.5мм	Cu+Cr
* PB2508	Коническое сопло	15.0	1.5мм	Cu+Cr
PB2509	Сильно коническое сопло	12.0	1.5мм	Cu+Cr
PB2510	Бутылочное сопло	14.5	1.5мм	Cu+Cr
PB2511	Сопло для точечной сварки	18.0	1.5мм	Cu+Cr



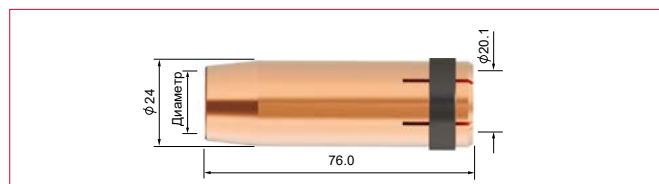
SGB 240A/240W

Артикул	Наименование	Диаметр	Стенка	Материал
PB2415	Цилиндрическое сопло	17.2	1.40мм	Cu+Cr
* PB2416	Коническое сопло	12.6	1.40мм	Cu+Cr
PB2417	Сильно коническое сопло	10.0	1.40мм	Cu+Cr



SGB 380A/401W/501W/555W/SB 501W Auto

Артикул	Наименование	Диаметр	Стенка	Материал
PB5027	Цилиндрическое сопло	19.0	2.50мм	Cu
* PB5028	Коническое сопло	16.0	2.50мм	Cu
PB5028HD	Коническое сопло ОС*	16.0	3.20мм	Cu
PB5029	Сильно коническое сопло	14.0	2.50мм	Cu



* ОС - особо стойкое

SGB 360A/SB 360A Auto

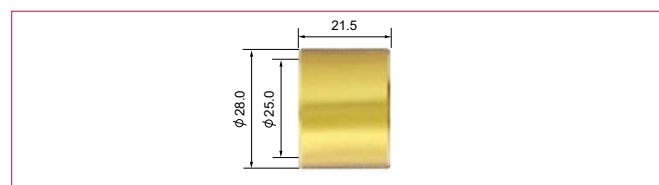
Артикул	Наименование	Диаметр	Стенка	Материал
PB3615	Цилиндрическое сопло	19.0	2.25мм	Cu+Cr
* PB3616	Коническое сопло	16.1	2.25мм	Cu+Cr
PB3617	Сильно коническое сопло	12.0	2.25мм	Cu+Cr



Кольца-фиксаторы сопла

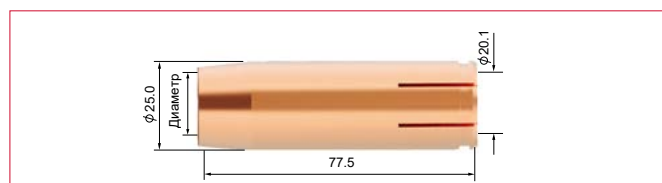
SGB 605W

Артикул	Наименование	Материал
* PB6515	Кольцо-фиксатор сопла	Латунь



SGB 605W

Артикул	Наименование	Диаметр	Стенка	Материал
* PB6528	Коническое сопло	17.0	2.60мм	Cu

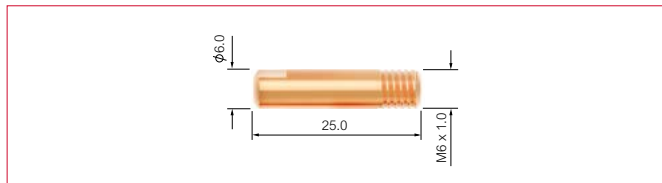


* Стандартная комплектация

Контактные наконечники

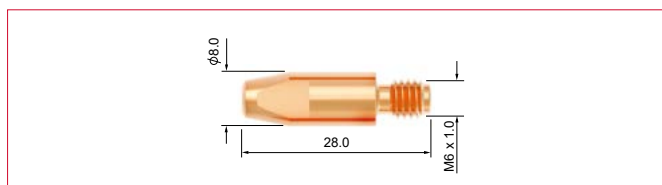
SGB/SGF 150A

Артикул	Наименование	Материал	Диаметр проволоки	
			мм	дюймы
PB1527-06	Наконечник 25мм	Cu	0.6	0.023
* PB1527-08	Наконечник 25мм	Cu	0.8	0.030
PB1527-09	Наконечник 25мм	Cu	0.9	0.035
PB1527-10	Наконечник 25мм	Cu	1.0	0.040
PB1527-12	Наконечник 25мм	Cu	1.2	0.045

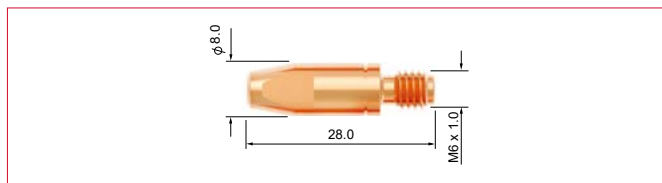


**SGB 240A/250A/360A/240W/SGF 250A/
SB 250A Auto/360A Auto**

Артикул	Наименование	Материал	Диаметр проволоки	
			мм	дюймы
PB2504-06	Наконечник 28мм	Cu	0.6	0.023
PB2504-08	Наконечник 28мм	Cu	0.8	0.030
PB2504-09	Наконечник 28мм	Cu	0.9	0.035
* PB2504-10	Наконечник 28мм	Cu	1.0	0.040
PB2504-12	Наконечник 28мм	Cu	1.2	0.045
PB2504-14	Наконечник 28мм	Cu	1.4	0.055
PB2504-16	Наконечник 28мм	Cu	1.6	0.063
PB2504-10A*	Наконечник 28мм	Cu	1.0	0.040
PB2504-12A*	Наконечник 28мм	Cu	1.2	0.045
PB2504-16A*	Наконечник 28мм	Cu	1.6	0.063



PB2505-08	Наконечник 28мм	CuCrZr	0.8	0.030
PB2505-09	Наконечник 28мм	CuCrZr	0.9	0.035
PB2505-10	Наконечник 28мм	CuCrZr	1.0	0.040
PB2505-12	Наконечник 28мм	CuCrZr	1.2	0.045
PB2505-16	Наконечник 28мм	CuCrZr	1.6	0.063
PB2505-10A*	Наконечник 28мм	CuCrZr	1.0	0.040
PB2505-12A*	Наконечник 28мм	CuCrZr	1.2	0.045
PB2505-16A*	Наконечник 28мм	CuCrZr	1.6	0.063

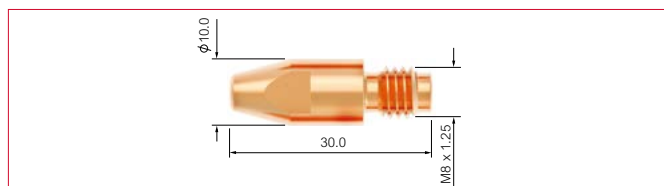


*А - для алюминиевой проволоки

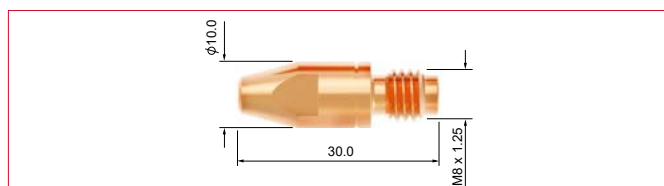
* Стандартная комплектация

**SGB 360A/380A/401W/501W/555W
SB 360A Auto/501W Auto**

Артикул	Наименование	Материал	Диаметр проволоки	
			мм	дюймы
PB4014-08	Наконечник 30мм	Cu	0.8	0.030
PB4014-09	Наконечник 30мм	Cu	0.9	0.035
PB4014-10	Наконечник 30мм	Cu	1.0	0.040
*PB4014-12	Наконечник 30мм	Cu	1.2	0.045
PB4014-14	Наконечник 30мм	Cu	1.4	0.055
PB4014-16	Наконечник 30мм	Cu	1.6	0.063
PB4014-20	Наконечник 30мм	Cu	2.0	0.080
PB4014-24	Наконечник 30мм	Cu	2.4	0.095
PB4014-10A*	Наконечник 30мм	Cu	1.0	0.040
PB4014-12A*	Наконечник 30мм	Cu	1.2	0.045
PB4014-16A*	Наконечник 30мм	Cu	1.6	0.063

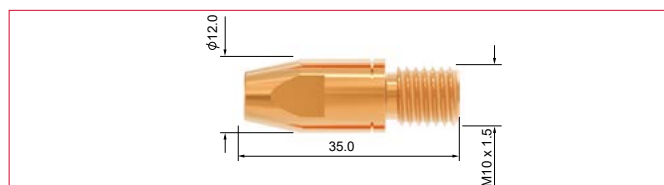


PB4015-08	Наконечник 30мм	CuCrZr	0.8	0.030
PB4015-09	Наконечник 30мм	CuCrZr	0.9	0.035
PB4015-10	Наконечник 30мм	CuCrZr	1.0	0.040
*PB4015-12	Наконечник 30мм	CuCrZr	1.2	0.045
PB4015-13	Наконечник 30мм	CuCrZr	1.3	0.052
PB4015-14	Наконечник 30мм	CuCrZr	1.4	0.055
PB4015-16	Наконечник 30мм	CuCrZr	1.6	0.063
PB4015-20	Наконечник 30мм	CuCrZr	2.0	0.080
PB4015-24	Наконечник 30мм	CuCrZr	2.4	0.095
PB4015-10A*	Наконечник 30мм	CuCrZr	1.0	0.040
PB4015-12A*	Наконечник 30мм	CuCrZr	1.2	0.045
PB4015-16A*	Наконечник 30мм	CuCrZr	1.6	0.063



SGB 605W

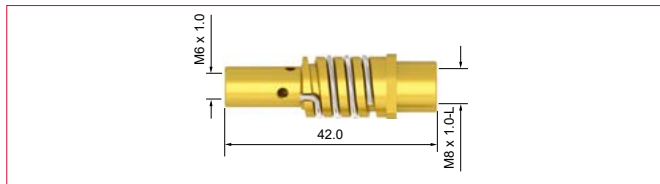
Артикул	Наименование	Материал	Диаметр проволоки	
			мм	дюймы
PB6015-10	Наконечник 35мм	CuCrZr	1.0	0.040
* PB6015-12	Наконечник 35мм	CuCrZr	1.2	0.045
PB6015-14	Наконечник 35мм	CuCrZr	1.4	0.055
PB6015-16	Наконечник 35мм	CuCrZr	1.6	0.063
PB6015-20	Наконечник 35мм	CuCrZr	2.0	0.080
PB6015-24	Наконечник 35мм	CuCrZr	2.4	0.095
PB6015-32	Наконечник 35мм	CuCrZr	3.2	0.125



Вставки под наконечник

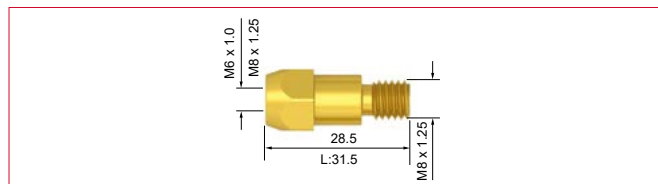
SGB/SGF 150A

Артикул	Наименование	Материал
PB1507	Вставка 42мм с резьбой М6	Латунь
* PB1507L/H	Вставка 42мм с левой резьбой М6	Латунь



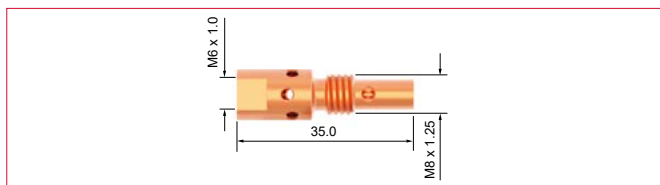
SGB 360A/SB 360A Auto

Артикул	Наименование	Материал
PB3612	Вставка 28,5мм с резьбой М6	Латунь
PB3613	Вставка 31,5мм с резьбой М6	Латунь
* PB3614	Вставка 28,5мм с резьбой М8	Латунь

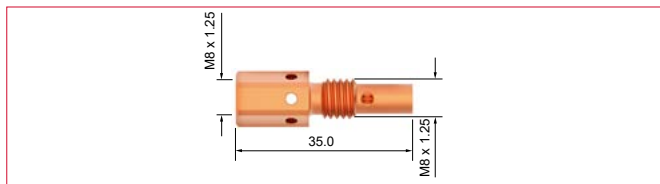


SGB/SGF 250A/SB 250A Auto

Артикул	Наименование	Материал
* PB2506	Вставка 35мм с резьбой М6	Латунь

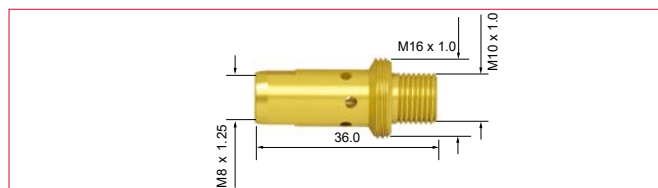


PB2536	Вставка 35мм с резьбой М8	Латунь
--------	---------------------------	--------



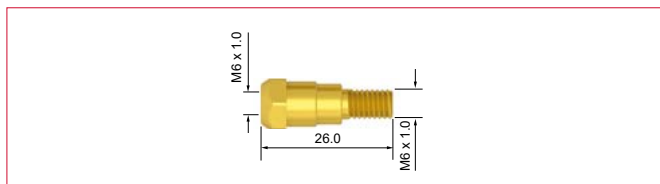
SGB 380A

Артикул	Наименование	Материал
* PB3812	Вставка 36мм с резьбой М8	Латунь



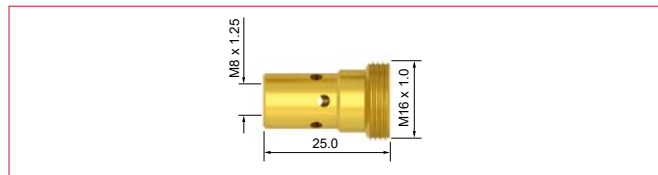
SGB 240A/240W

Артикул	Наименование	Материал
* PB2412	Вставка 26мм с резьбой М6	Латунь

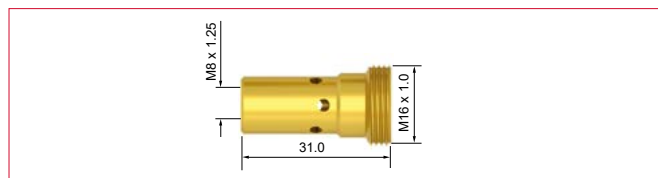


SGB 401W/501W/SB 501W Auto

Артикул	Наименование	Материал
* PB5001	Вставка 25мм с резьбой М8	Латунь
* PB5001C	Вставка 25мм с резьбой М8	CuCrZr



PB5001L	Вставка удлинённая 31мм с резьбой М8	Латунь
---------	--------------------------------------	--------

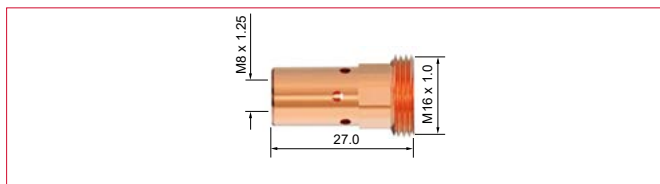


* Стандартная комплектация (в зависимости от модели горелки!)

Вставки под наконечник

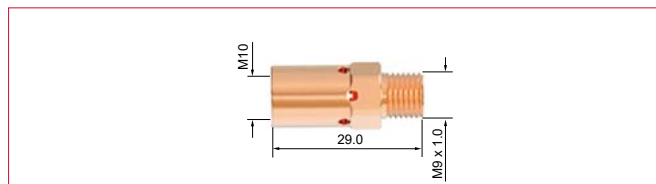
SGB 555W

Артикул	Наименование	Материал
* PB5501	Вставка 27мм с резьбой M8	CuCrZr



SGB 605W

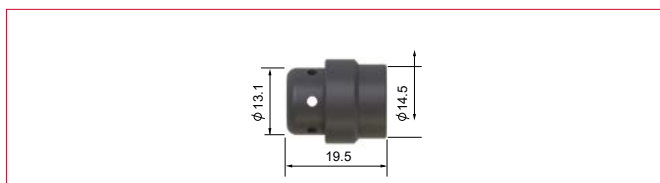
Артикул	Наименование	Материал
* PB6501	Вставка 29мм с резьбой M10	CuCrZr



Диффузоры

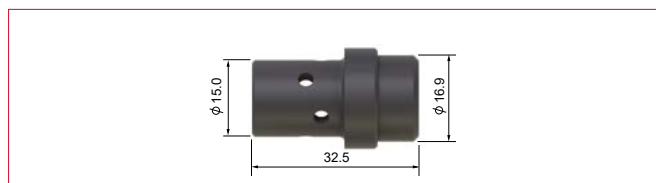
SGB 240A/240W

Артикул	Наименование	Цвет	Материал
* PB2405B	Диффузор	Чёрный	DMC3
PB2405C	Диффузор	Белый	Керамика
PB2405W	Диффузор	Белый	DMC3
PB2405S	Диффузор	Красный	Силикон



SGB 360A/SB 360A Auto

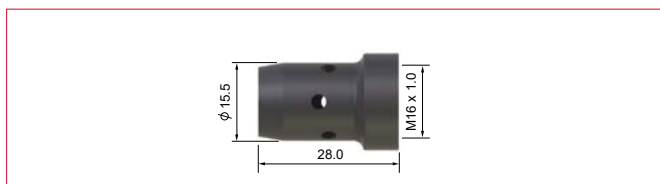
Артикул	Наименование	Цвет	Материал
* PB3605B	Диффузор	Чёрный	DMC3
PB3605C	Диффузор	Белый	Керамика
PB3605W	Диффузор	Белый	DMC3
PB3605H	Диффузор ОС*	Чёрный	HPP



* ОС - особо стойкий

SGB 380A/401W/501W/555W/ SB 501W Auto

Артикул	Наименование	Цвет	Материал
* PB5005B	Диффузор	Чёрный	DMC3
PB5005C	Диффузор	Белый	Керамика
PB5005W	Диффузор	Белый	DMC3
* PB5005H	Диффузор ОС*	Чёрный	HPP



* ОС - особо стойкий

SGB 605W

Артикул	Наименование	Цвет	Материал
* PB6505H	Диффузор ОС*	Чёрный	DMC3



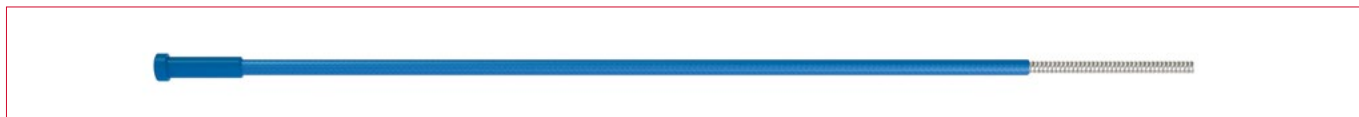
* ОС - особо стойкий

* Стандартная комплектация (в зависимости от модели горелки!)

Подающие каналы 0.6-1.2мм

SGB/SGF 150A/240A/250A/360A/SB 250A Auto/360A Auto

Артикул	Наименование	Длина	Ниппель	Диаметр проволоки мм
* PB1535-30	Стальная спираль 3м	3.4м	Литой	0.6-0.9
* PB1535-40	Стальная спираль 4м	4.4м	Литой	0.6-0.9
* PB1535-50	Стальная спираль 5м	5.4м	Литой	0.6-0.9



PB1535-30B	Стальная спираль 3м	3.4м	Латунный	0.6-0.9
PB1535-40B	Стальная спираль 4м	4.4м	Латунный	0.6-0.9
PB1535-50B	Стальная спираль 5м	5.4м	Латунный	0.6-0.9



PB1536-30	Тефлоновый канал 3м	3.6м	Латунный	0.6-0.9
PB1536-40	Тефлоновый канал 4м	4.6м	Латунный	0.6-0.9
PB1536-50	Тефлоновый канал 5м	5.6м	Латунный	0.6-0.9
PNE1564	Латунная спираль гусака	0.3м	Латунный	0.8-1.2



PB1564-30	Полиамидный канал / Латунная спираль (D* 4.0мм) 3м	3.6м	Латунный	0.8-1.2
PB1564-40	Полиамидный канал / Латунная спираль (D* 4.0мм) 4м	4.6м	Латунный	0.8-1.2
PB1564-50	Полиамидный канал / Латунная спираль (D* 4.0мм) 5м	5.6м	Латунный	0.8-1.2



* D - внешний (наружный) диаметр

* Стандартная комплектация

Подающие каналы 1.0-1.2мм

SGB 240A/250A/360A/380A/SB 250A Auto/360A Auto

Артикул	Наименование	Длина	Ниппель	Диаметр проволоки мм
* PB2524-30	Стальная спираль 3м	3.4м	Литой	1.0-1.2
* PB2524-40	Стальная спираль 4м	4.4м	Литой	1.0-1.2
* PB2524-50	Стальная спираль 5м	5.4м	Литой	1.0-1.2



PB2524-30B	Стальная спираль 3м	3.4м	Латунный	1.0-1.2
PB2524-40B	Стальная спираль 4м	4.4м	Латунный	1.0-1.2
PB2524-50B	Стальная спираль 5м	5.4м	Латунный	1.0-1.2



SGB 240W/401W/501W/555W/605W/SB 501W Auto

Артикул	Наименование	Длина	Ниппель	Диаметр проволоки мм
* PB5033-30	Стальная спираль 3м	3.5м	Литой	1.0-1.2
* PB5033-40	Стальная спираль 4м	4.5м	Литой	1.0-1.2
* PB5033-50	Стальная спираль 5м	5.5м	Литой	1.0-1.2



PB5033-30B	Стальная спираль 3м	3.5м	Латунный	1.0-1.2
PB5033-40B	Стальная спираль 4м	4.5м	Латунный	1.0-1.2
PB5033-50B	Стальная спираль 5м	5.5м	Латунный	1.0-1.2



* Стандартная комплектация

Подающие каналы 1.0-1.6мм

SGB/SGF 240A/250A/360A/380A/240W/401W/501W/SB 250A Auto/360A Auto/501W Auto

Артикул	Наименование	Длина	Ниппель	Диаметр проволоки мм
PB2513-30	Тефлоновый канал 3м	3.6м	Латунный	1.0-1.2
PB2513-40	Тефлоновый канал 4м	4.6м	Латунный	1.0-1.2
PB2513-50	Тефлоновый канал 5м	5.6м	Латунный	1.0-1.2
PNE1564	Латунная спираль гусака	0.3м	Латунный	0.8-1.2



PB2564-30	Полиамидный канал / Латунная спираль (D* 4.7мм) 3м	3.6м	Латунный	1.2-1.6
PB2564-40	Полиамидный канал / Латунная спираль (D* 4.7мм) 4м	4.6м	Латунный	1.2-1.6
PB2564-50	Полиамидный канал / Латунная спираль (D* 4.7мм) 5м	5.6м	Латунный	1.2-1.6



* D - внешний (наружный) диаметр

* Стандартная комплектация

Подающие каналы 1.2-1.6мм

SGB 360A/380A

Артикул	Наименование	Длина	Ниппель	Диаметр проволоки мм
PB3631-30	Стальная спираль 3м	3.4м	Литой	1.6
PB3631-40	Стальная спираль 4м	4.4м	Литой	1.6
PB3631-50	Стальная спираль 5м	5.4м	Литой	1.6



PB3631-30B	Стальная спираль 3м	3.4м	Латунный	1.6
PB3631-40B	Стальная спираль 4м	4.4м	Латунный	1.6
PB3631-50B	Стальная спираль 5м	5.4м	Латунный	1.6



SGB 401W/501W/555W/605W/SB 501W Auto

Артикул	Наименование	Длина	Ниппель	Диаметр проволоки мм
PB5034-30	Стальная спираль 3м	3.5м	Литой	1.2-1.6
PB5034-40	Стальная спираль 4м	4.5м	Литой	1.2-1.6
PB5034-50	Стальная спираль 5м	5.5м	Литой	1.2-1.6



PB5034-30B	Стальная спираль 3м	3.5м	Латунный	1.2-1.6
PB5034-40B	Стальная спираль 4м	4.5м	Латунный	1.2-1.6
PB5034-50B	Стальная спираль 5м	5.5м	Латунный	1.2-1.6



* Стандартная комплектация

Подающие каналы 1.2-2.0мм

SGB 401W/501W/555W/605W/SB 501W Auto

Артикул	Наименование	Длина	Ниппель	Диаметр проволоки
PB3626-30	Тефлоновый канал 3м	3.6м	Латунный	1.2-1.6
PB3626-40	Тефлоновый канал 4м	4.6м	Латунный	1.2-1.6
PB3626-50	Тефлоновый канал 5м	5.6м	Латунный	1.2-1.6
PNE2564	Латунная спираль гусака	0.3м	1.2-1.6	



PB3564-30	Полиамидный канал / Латунная спираль (D* 4.7мм) 3м	3.6м	Латунный	1.6-2.0
PB3564-40	Полиамидный канал / Латунная спираль (D* 4.7мм) 4м	4.6м	Латунный	1.6-2.0
PB3564-50	Полиамидный канал / Латунная спираль (D* 4.7мм) 5м	5.6м	Латунный	1.6-2.0



* D - внешний (наружный) диаметр

Подающие каналы 2.0-2.4мм

SGB 360A/380A

Артикул	Наименование	Длина	Ниппель	Диаметр проволоки
PB4631-30B	Стальная спираль 3м	3.5м	Латунный	2.0-2.4
PB4631-40B	Стальная спираль 4м	4.5м	Латунный	2.0-2.4
PB4631-50B	Стальная спираль 5м	5.5м	Латунный	2.0-2.4



SGB 401W/501W/555W/605W

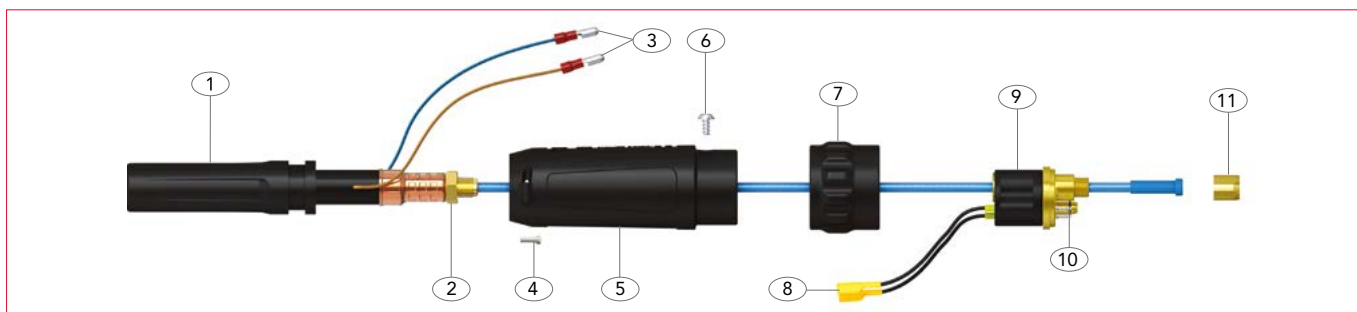
Артикул	Наименование	Длина	Ниппель	Диаметр проволоки
PB5035-30B	Стальная спираль 3м	3.5м	Латунный	2.0-2.4
PB5035-40B	Стальная спираль 4м	4.5м	Латунный	2.0-2.4
PB5035-50B	Стальная спираль 5м	5.5м	Латунный	2.0-2.4



* Стандартная комплектация

SGB/SGF 150A

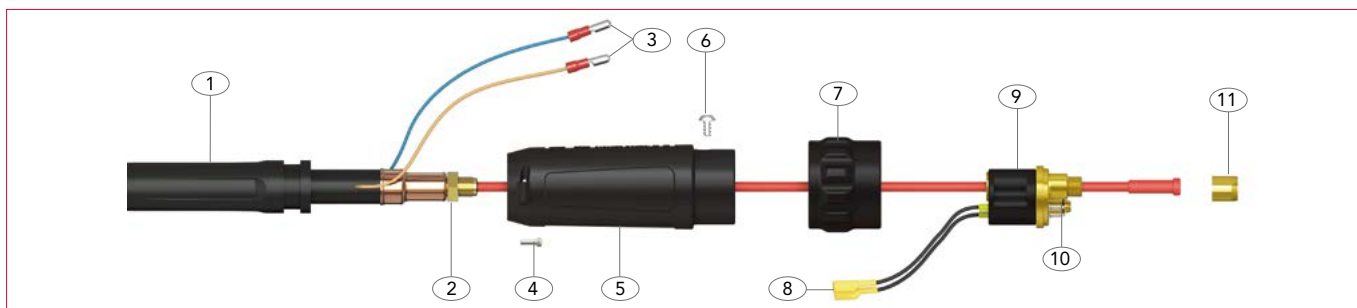
Артикул	Наименование
1 PC2841	Суппорт кабеля
2 PB1505	Контргайка
3 PB1522	Разъёмы для кабеля управления
4 SCSP1-1	Винт, закрепляющий шланговый пакет с суппортом кабеля
5 SC2578/S	Корпус разъёма
6 PBL1541	Винт корпуса разъёма
7 PC1519/P	Гайка разъёма
8 PB1523	Панельное гнездо разъёма
9 PC1528	Центральный разъём
10 PB1524	Кольцо круглого сечения
11 PB1525	Накидная гайка



SGB/SGF 240A/250A

SGB 360A

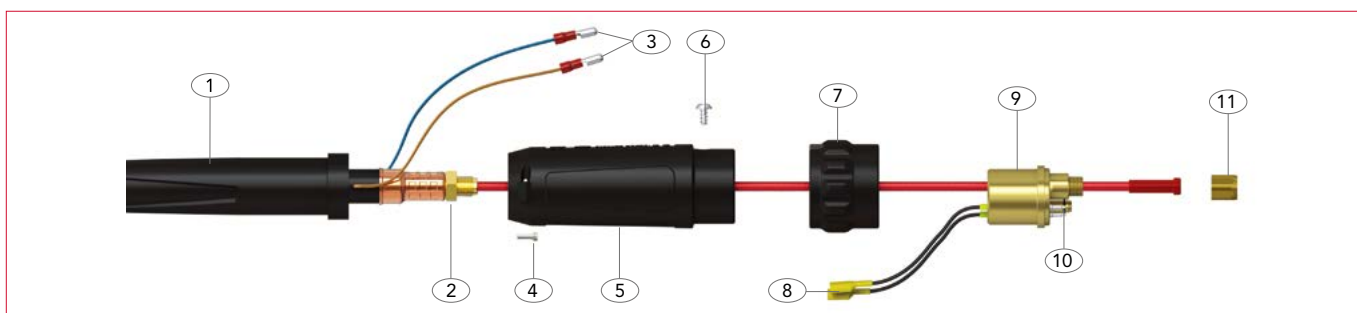
Артикул	Артикул	Наименование
1 PC2841	PA3541	Суппорт кабеля
2 PB1505	PB1505	Контргайка
3 PB1522	PB1522	Разъёмы для кабеля управления
4 SCSP1-1	SCSP1-1	Винт, закрепляющий шланговый пакет с суппортом кабеля
5 SC2578/S	SC2578/L	Корпус разъёма
6 PBL1541	PBL1541	Винт корпуса разъёма
7 PC1519/S	PC1519/S	Гайка разъёма
8 PB1523	PB1523	Панельное гнездо разъёма
9 PC1528	PC1528	Центральный разъём
10 PB1524	PB1524	Кольцо круглого сечения
11 PB1525	PB1525	Накидная гайка



Детали разъёмов (воздушное охлаждение)

SGB 380A

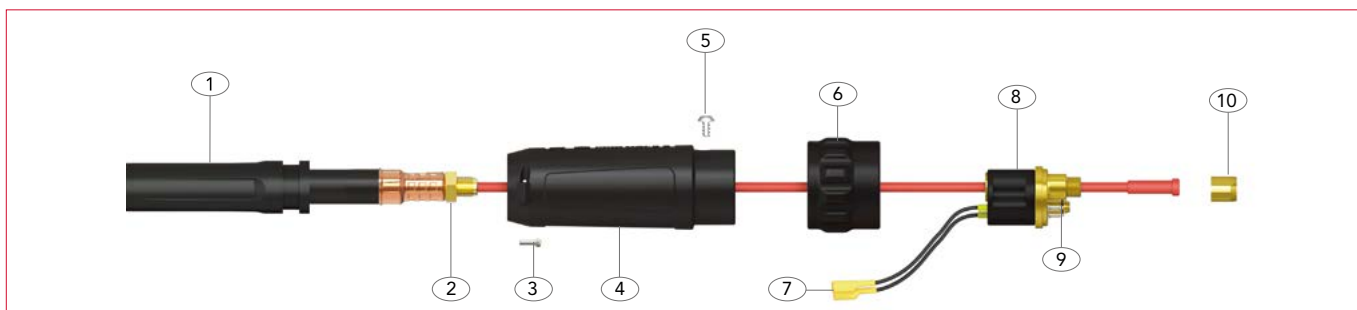
Артикул	Наименование
1 PA3541	Суппорт кабеля
2 PB1505	Контргайка
3 PB1522	Разъёмы для кабеля управления
4 SCSP1-1	Винт, закрепляющий шланговый пакет с суппортом кабеля
5 SC2578/L	Корпус разъёма
6 PB1526	Винт корпуса разъёма
7 PC1519/S	Гайка разъёма
8 PB1523	Панельное гнездо разъёма
9 PB1528	Центральный разъём
10 PB1524	Кольцо круглого сечения
11 PB1525	Накидная гайка



SB 250A Auto

SB 360A Auto

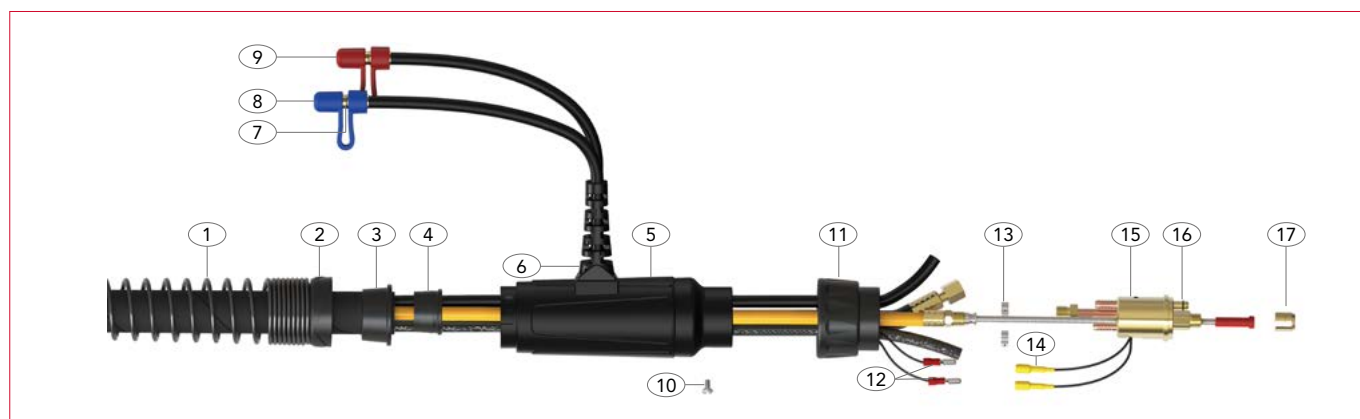
Артикул	Артикул	Наименование
1 PC2841	PA3541	Суппорт кабеля
2 PB1505	PB1505	Контргайка
3 SCSP1-1	SCSP1-1	Винт, закрепляющий шланговый пакет с суппортом кабеля
4 SC2578/S	SC2578/L	Корпус разъёма
5 PBL1541	PBL1541	Винт корпуса разъёма
6 PC1519/S	PC1519/S	Гайка разъёма
7 PB1523	PB1523	Панельное гнездо разъёма
8 PC1528	PC1528	Центральный разъём
9 PB1524	PB1524	Кольцо круглого сечения
10 PB1525	PB1525	Накидная гайка



**SGB 240W/401W/
501W/555W/605W**

SB 501W Auto

Артикул	Артикул	Наименование
1	PC8027	Суппорт кабеля пружинный
2	PT8028	Гайка суппорта кабеля
3	PT8009	Зажим брезентовой оплётки
4	PT8010	Фиксатор брезентовой оплётки
5	PT5022	Корпус разъёма
6	PSLH1820-S	Суппорт для входного/выходного шлангов охлаждения
7	PB5023	Ниппель шланга жидкостного охлаждения
8	PBD-80310	Синий ограничитель
9	PBD-80320	Красный ограничитель
10	PB1526	Винт корпуса разъёма
11	PB1519/S	Гайка разъёма
12	PB1522	Разъёмы для кабеля управления
13	PB5024	Шланговый зажим 9.5мм
14	PB1523	Панельное гнездо разъёма
15	PB5098	Центральный разъём
16	PB1524	Кольцо круглого сечения
17	PB1525	Накидная гайка





Официальный эксклюзивный дистрибьютор PARKER на территории Российской Федерации
ООО «Сварной»

196240, г. Санкт-Петербург, 5-й Предпортовый проезд, д. 3, лит. А, офис 172
Тел. (800) 600-44-91, (812) 670-07-07

142116, Московская область, г. Подольск, Домодедовское шоссе, д. 10, корп. 1, офис 10
Тел. (495) 278-08-08, (981) 988-20-88

info@svarnoy.ru
www.svarnoy.ru