

8 800 222-77-42  
zakaz@tweld.ru  
www.tweld.ru

## СБОРОЧНО-СВАРОЧНЫЕ СТОЛЫ ИЗ НАБОРНЫХ ПЛАСТИН

СЛОТ  
СТОЛ 



### МАТЕРИАЛ ПЛАСТИН

- СПЕЦИАЛЬНЫЙ СЕРЫЙ ЧУГУН С ПЕРФОРАЦИЕЙ  $\varnothing 28$  мм
- АНОДИРОВАННЫЙ АЛЮМИНИЙ



ПРОИЗВЕДЕНО В РОССИИ

# СИСТЕМА 3D СВАРОЧНЫХ СТОЛОВ – ИДЕАЛЬНА

## ДЛЯ СВАРКИ УЗЛОВ ИЗ СТАЛИ И НЕРЖАВЕЮЩЕЙ СТАЛИ

### ПРЕИМУЩЕСТВА СТОЛОВ ИЗ НАБОРНЫХ ПЛАСТИН.

- Использование наборных пластин значительно снижает стоимость стола, за счет технологии производства пластин.
- Рабочая поверхность стола может быть увеличена за счет размещения пластин в шахматном порядке.
- Вы можете заказать стол с неполным набором пластин, это существенно снизит цену стола. Впоследствии Вы можете заказать недостающие пластины.
- При повреждении отдельной пластину Вы всегда можете заменить её аналогичной.
- Линейная точность пластин 0,1 мм/м.
- Вы можете самостоятельно менять расположение пластин на столе.
- Снижение сроков изготовления и поставки столов за счет наличия пластин.
- Модульная система столов позволяет полностью разобрать стол, что значительно облегчит транспортировку стола.

## ЧУГУННЫЙ СТОЛ

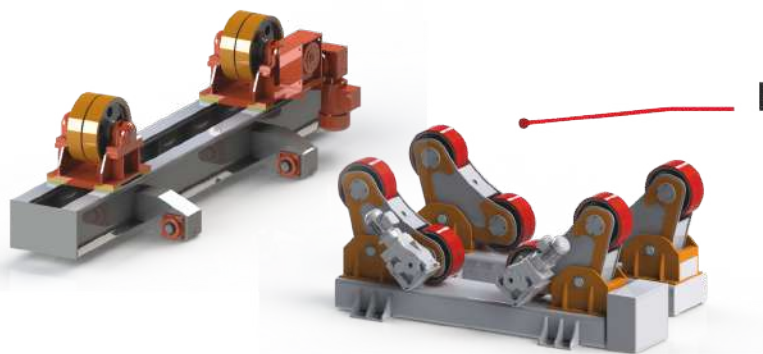
---



### ПОЧЕМУ СПЕЦИАЛЬНЫЙ СЕРЫЙ ЧУГУН?

- К чугуну не прилипают брызги расплавленного металла.  
Серый чугун имеет минимальную теплопроводность — Ваш стол не будет нагреваться, и деформироваться при нагреве изделия.
- Высокая износостойкость чугуна делает неограниченным срок эксплуатации столов.
- Минимальная деформация чугуна при эксплуатации обеспечит жесткость конструкции и надежную опору для изделия.
- В процессе "старения" чугун выделяет графит. Это улучшает скольжение изделия по столу и препятствует прилипанию брызг расплавленного металла.
- Пористая структура чугуна впитывает в себя антипригарные спреи, что делает поверхность стола еще более защищенной от прилипания окалины и расплавленного металла.
- Низкий уровень шума при погрузке изделия на чугунный стол.
- Грузоподъемность стола из чугунных пластин 1500 кг/м<sup>2</sup>

# СВАРОЧНЫЕ ВРАЩАТЕЛИ И ПОЗИЦИОНЕРЫ



РОЛИКОВЫЕ ВРАЩАТЕЛИ

ТРУБНЫЕ ВРАЩАТЕЛИ



ДВУХСТОЕЧНЫЕ  
ВРАЩАТЕЛИ



УНИВЕРСАЛЬНЫЕ  
ВРАЩАТЕЛИ



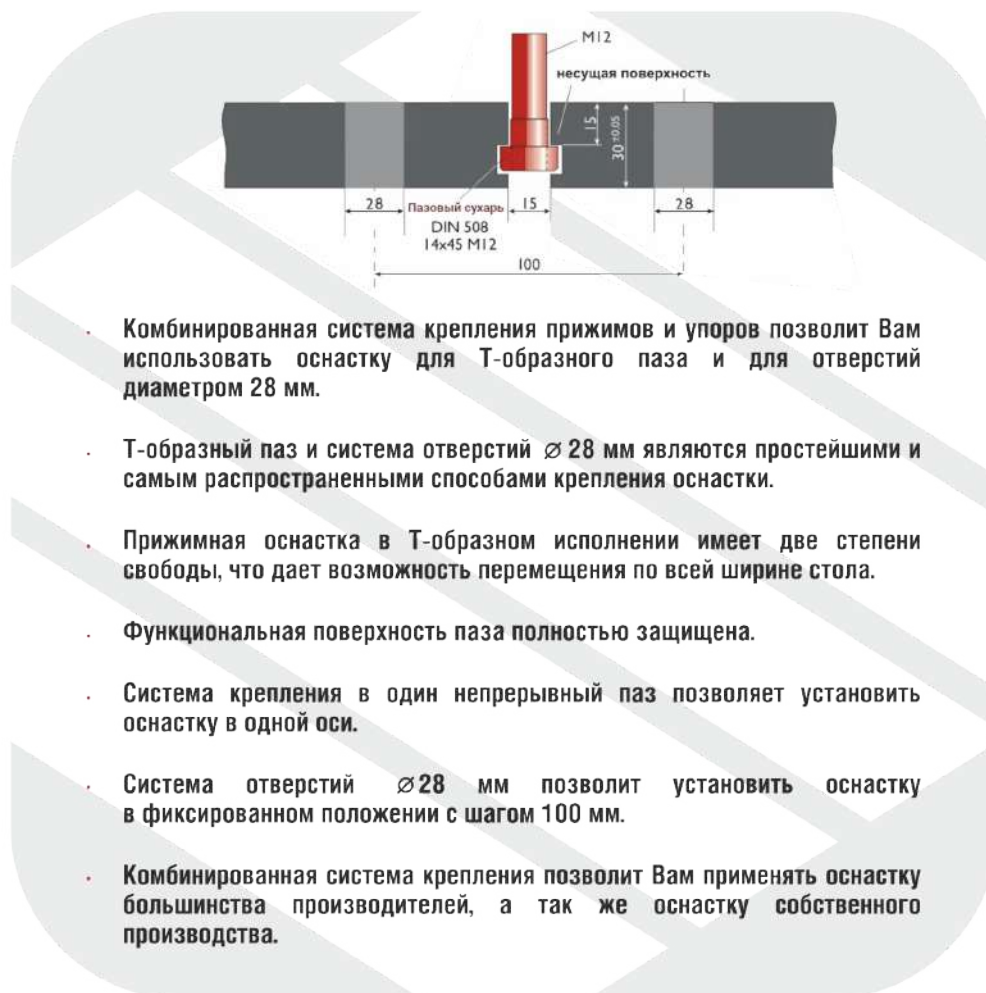
СТОЛЫ  
НОЖНИЧНОГО ТИПА





## КОМБИНИРОВАННАЯ СИСТЕМА КРЕПЛЕНИЯ ПРИЖИМНОЙ ОСНАСТКИ

СИСТЕМА КРЕПЛЕНИЯ ПРИЖИМНОЙ ОСНАСТКИ СЛОТ-СТОЛ ВКЛЮЧАЕТ В СЕБЯ ШИРОКО РАСПРОСТРАНЕННУЮ Т-ОБРАЗНУЮ СИСТЕМУ С ШАГОМ ПАЗА 100 мм И СИСТЕМУ ОТВЕРСТИЙ ДИАМЕТРОМ 28 мм С ШАГОМ 100 мм



## АЛЮМИНИЕВЫЙ СТОЛ

### ПОЧЕМУ АЛЮМИНИЕВЫЙ ПРОФИЛЬ С АНОДИРОВАННОЙ ПОВЕРХНОСТЬЮ?



# КАНТОВАТЕЛЬ ДЛЯ СБОРКИ И СВАРКИ РАМ



- Кантователь для сварки рам с 2-х сторон СЛОТ-СТОЛ с Т-образными пазами имеет преимущества в установке, креплении, сборке и сварки различных конструкций и деталей.
- Кантователь дает возможность быстро и с точным соблюдением прямых углов выставлять длину и ширину различных рам и сваривать их со всех сторон
- Углы рам расположены на специальной оснастке, и доступны для сварки с верхней и нижней сторон. Передний левый зажимной угол образует 0 - пункт осей X и Y.
- Кантователь позволяет поворачивать изделие на 360° и сваривать детали с разных сторон.
- Пневмобалансир облегчает поворот изделия.

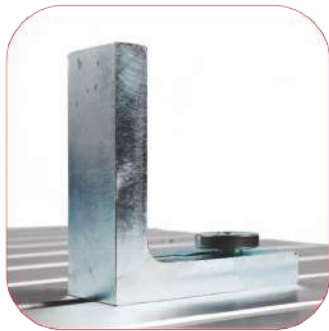
## РЕЛЬСОВЫЙ СТОЛ



**СБОРОЧНО-СВАРОЧНЫЕ СТОЛЫ НА РЕЛЬСОВОМ ПУТИ ИМЕЮТ ШИРОКОЕ ПРИМЕНЕНИЕ В ИЗГОТОВЛЕНИИ КРУПНОГАБАРИТНЫХ МЕТАЛОКОНСТРУКЦИЙ ТИПА ФЕРМ, РАМ АВТОМОБИЛЕЙ, ВАГОНОВ, МОСТОВ, КРАНОВ И Д.Р.**

- Не ограниченная длина рельсового пути.
- Рельсовый путь изготовлен из высокоточных направляющих с линейными подшипниками, точность рельсового пути – 0,2 мм/м.
- Секции столов могут быть изготовлены из серого чугуна марки СЧ 25 или алюминиевого профиля.
- Отклонение от плоскостности стола 0,5 мм/м<sup>2</sup>
- Грузоподъемность столов из серого чугуна – 1500 кг/м<sup>2</sup>
- Грузоподъемность столов из алюминиевого профиля – 500 кг/м<sup>2</sup>
- Каждая секция оснащена стопорным механизмом и системой защиты от опрокидывания.
- Возможность устанавливать или убирать секции столов исходя их производственной необходимости.

# ПРИЖИМЫ И УПОРЫ



**ТЕХНОВЕЛД**  
ТЕХНОЛОГИИ · ОБОРУДОВАНИЕ · СЕРВИС

☎ 8 800 222-77-42

@ zakaz@tweld.ru

🌐 www.tweld.ru

